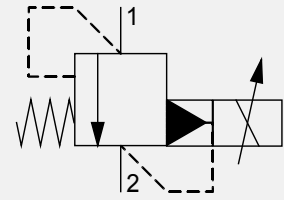


Proportional-Druckbegrenzungsventil EPDB 08



vorgesteuert, elektrisch betätigt
 max. Betriebsdruck 315 bar
 Nennvolumenstrom bis 80 l/min
 Stufenbohrung T-10A oder C-10-2



020210_EPDB_08
 10.2025

Inhaltsverzeichnis	Inhalt	Seite
	Eigenschaften	1
	Technische Daten	2
	Kennlinien	3
	Abmessungen	4
	Typenschlüssel	7
	Zubehör und weiterführende Informationen	8

Eigenschaften

- Proportional-Druckbegrenzungsventil in Schieber-Bauweise
- Einschraubventil für Stufenbohrung T-10A oder
- Einbauventil für Stufenbohrung C-10-2
- schwingungsarm
- wartungsfrei
- degressive Ausführungen verfügbar

Technische Daten**Hydraulische
Kenngößen**

Betriebsdruck max.:	315 bar (bei freiem Rücklauf in Anschluss 2), bei Gehäusen aus Aluminium maximal 210 bar Tankdruck max.: 35 bar
Nennvolumenstrom:	80 l/min
Druckeinstellbereich:	siehe Typenschlüssel
Durchflussrichtung:	1 (P) nach 2 (T) (2 nach 1 bzw. T nach P unzulässig)
Betriebsmedien:	Mineralöle nach DIN 51524, andere auf Anfrage
Viskositätsbereich:	10 - 350 cSt
Filtration:	Ölreinheit nach ISO 4406 (1999) 18/16/13, Filter mit $\beta_{5(c)} > 200$
Wiederholgenauigkeit:	< 3 % bei optimalem PWM-Signal*
Hysterese:	< 5 % bei optimalem PWM-Signal*
* Bei 20 % bis 100 % vom Nennmagnetstrom	

HINWEIS

Der Druck an Anschluss 2 (T) addiert sich direkt zum Einstellwert. Der Gesamtdruck von Anschluss A und T darf den zulässigen maximalen Betriebsdruck nicht überschreiten.

**Mechanische
Kenngößen**

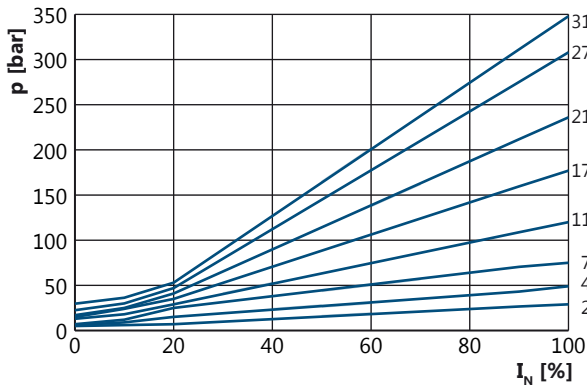
Bauart:	EEPDBS Einschraubversion T-10A oder EEPDBM Einbauversion C-10-2, EPDBSA Einschraubventil in Aufbauplatte NG 6, vorgesteuert
Baugröße:	08
Mediumtemperatur:	-25 °C bis +70 °C
Umgebungstemperatur:	-25 °C bis +50 °C
Lagertemperatur:	-30 °C bis +60 °C (nicht kondensierend)
Einbaulage:	beliebig
Gewicht:	EEPDBS 08 und EEPDBM 08: 0,7 kg, EPDBSA 08: 1,1 kg
Werkstoffe:	Ventilteile: Stahl Dichtungen: NBR, optional Viton
Oberflächenschutz:	außenliegende Teile: Stahl verzinkt, teilweise brüniert

**Elektrische
Kenngößen**

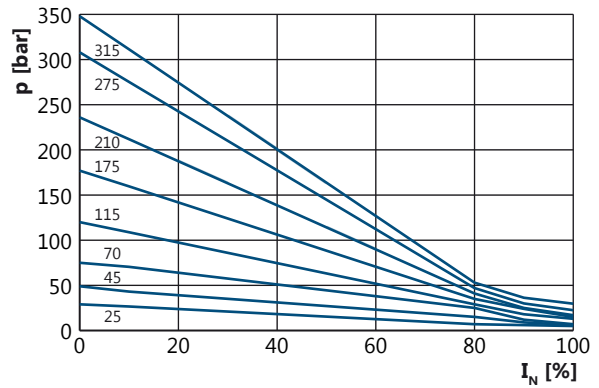
Nennspannung:	12 V DC, 24 V DC
Nennmagnetstrom:	1,7 A (12 V), 0,7 A (24 V)
Nennwiderstand (R20):	4 Ω (12 V), 25 Ω (24 V)
Leistungsaufnahme:	16 W bei Nennmagnetstrom
Einschaltdauer:	100 % ED
Ansteuerung:	PWM-Signal
PWM-Frequenz:	typisch 140 Hz (applikationsabhängig)
Schutzart:	IP65 bei korrekt montierter Leitungsdose
Elektrischer Anschluss:	Gerätestecker nach DIN EN 175301-803 (alt DIN 43650) Form A, AMP Junior Timer, Kabelschwanz Litze
Ansteuergeräte:	siehe Kapitel 6 „ Ansteuerelektronik und Sensorik “ und in unserem Onlinekatalog unter www.weber-hydraulik.com .

Kennlinien

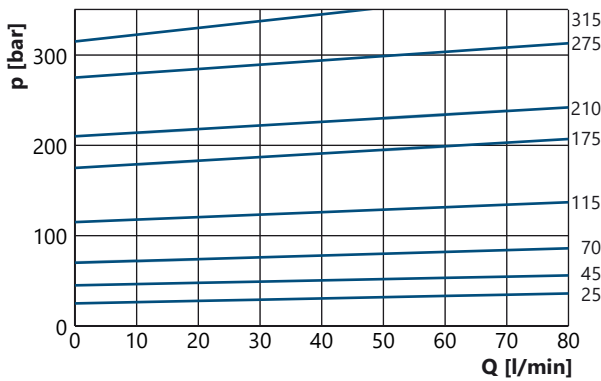
Druck-Kennlinie (p/I) EEPDB 08 bei Q = 20 l/min



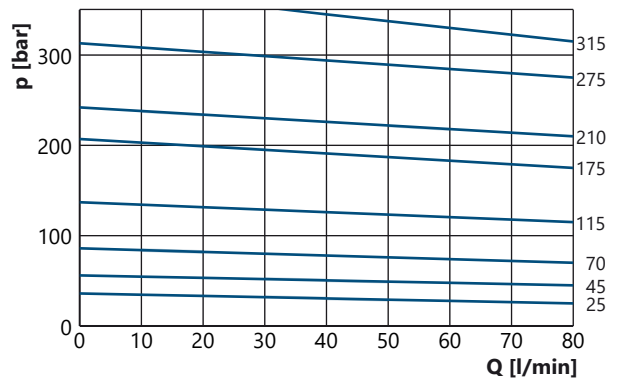
Druck-Kennlinie (p/I) EEPDB 08 degressive Ausführung bei Q = 20 l/min



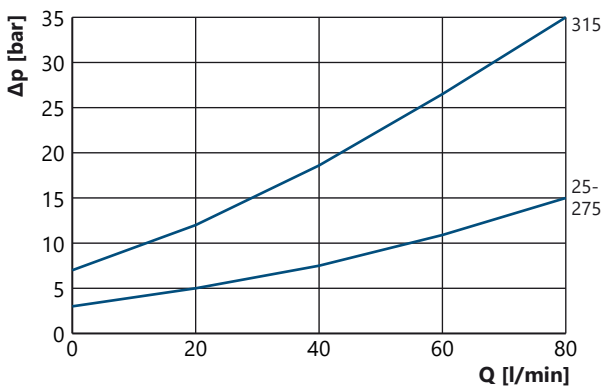
Druck-Kennlinie (p/Q) EEPDB 08 bei I_N



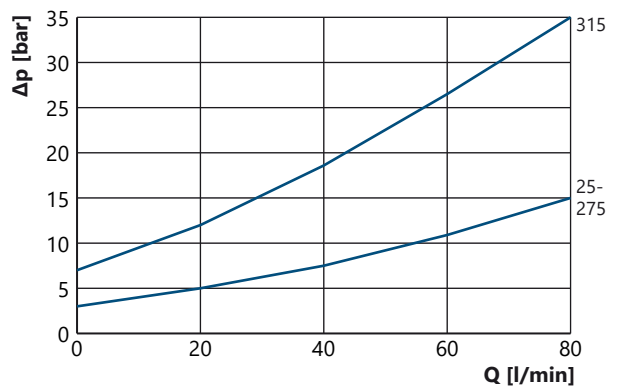
Druck-Kennlinie (p/Q) EEPDB 08 degressive Ausführung bei I_N



Druckverlust-Kennlinie ($\Delta p/Q$) EEPDB 08 bei I = 0 mA (stromlos)

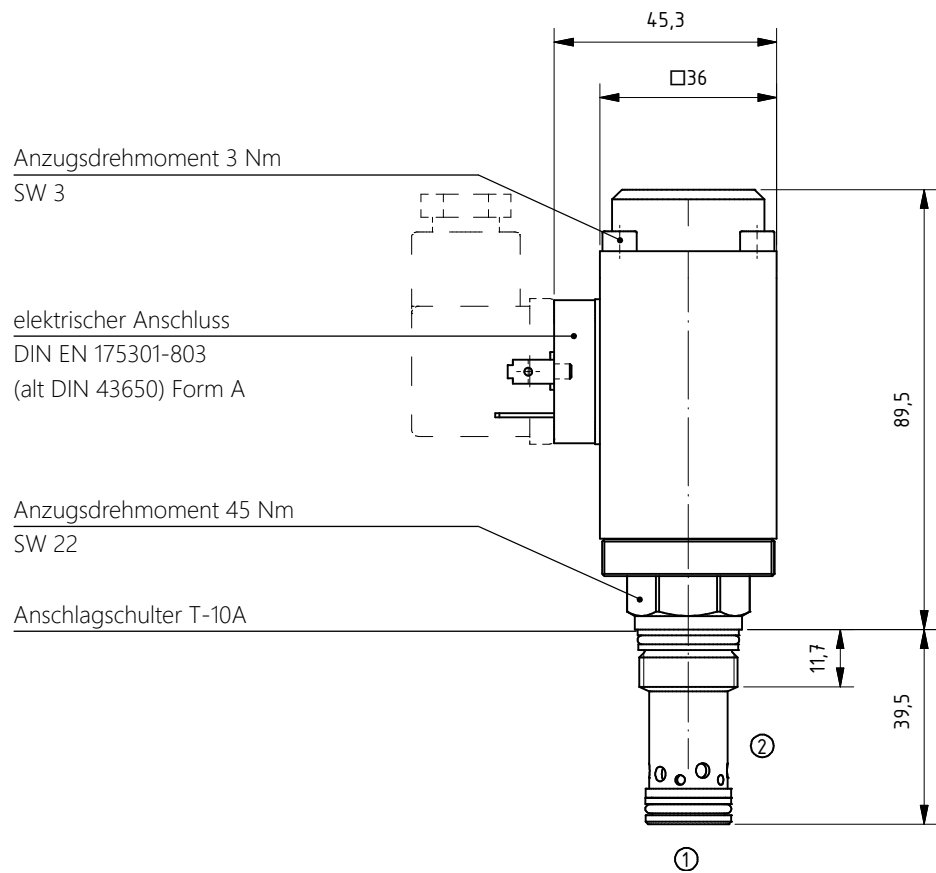
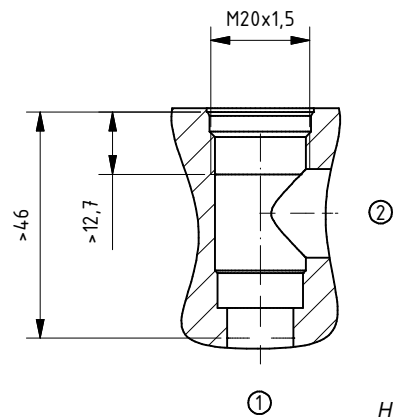


Druckverlust-Kennlinie ($\Delta p/Q$) EEPDB 08 degressive Ausführung bei I = 100% (voll bestromt)



Messbedingungen

Öl: HLP 32, Temperatur: 40 °C (~32 cSt).
 Größere Volumenströme und höhere Viskositäten ergeben höhere Drücke an Anschluss 1. Je höher der Druckeinstellbereich ist, desto stärker ist diese Auswirkung.

Abmessungen*Einschraubventil
EEPDBS 08**Stufenbohrung
T-10A*

HM4/94 14 04

HINWEIS Eine detaillierte Zeichnung der Stufenbohrung finden Sie unter „Allgemeine Informationen“ auf unserer Website unter www.weber-hydraulik.com.

HINWEIS Passende Gehäuse und Anschlussplatten finden Sie unter „Aufbauplatten, Zwischenplatten, Gehäuse“ auf unserer Website unter www.weber-hydraulik.com.

HINWEIS Das Ventil ist auch als EPDBSA (08/06) in einer Aufbauplatte NG 6 erhältlich. Maßblätter hierzu erhalten Sie gerne auf Anfrage.

Abmessungen

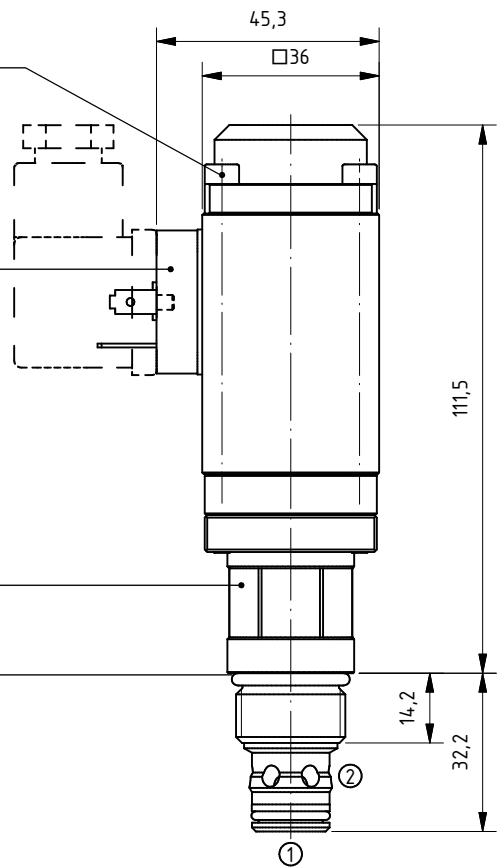
Einbauventil
EEPDBM 08

Anzugsdrehmoment 3 Nm
SW 3

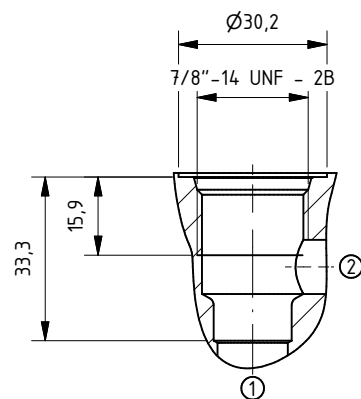
elektrischer Anschluss
DIN EN 175301-803
(alt DIN 43650) Form A

Anzugsdrehmoment 45 Nm
SW 22

Anschlagschulter C-10-2



Stufenbohrung
C-10-2



H4/93 41 03

HINWEIS Eine detaillierte Zeichnung der Stufenbohrung finden Sie unter „Allgemeine Informationen“ oder auf unserer Website unter www.weber-hydraulik.com.

HINWEIS Passende Gehäuse zu C-10-2 erhalten Sie gerne auf Anfrage.

HINWEIS Das Ventil ist auch in degressiver Ausführung erhältlich.

Abmessungen

Einschraubventil
EEPDBS 08 degressiv



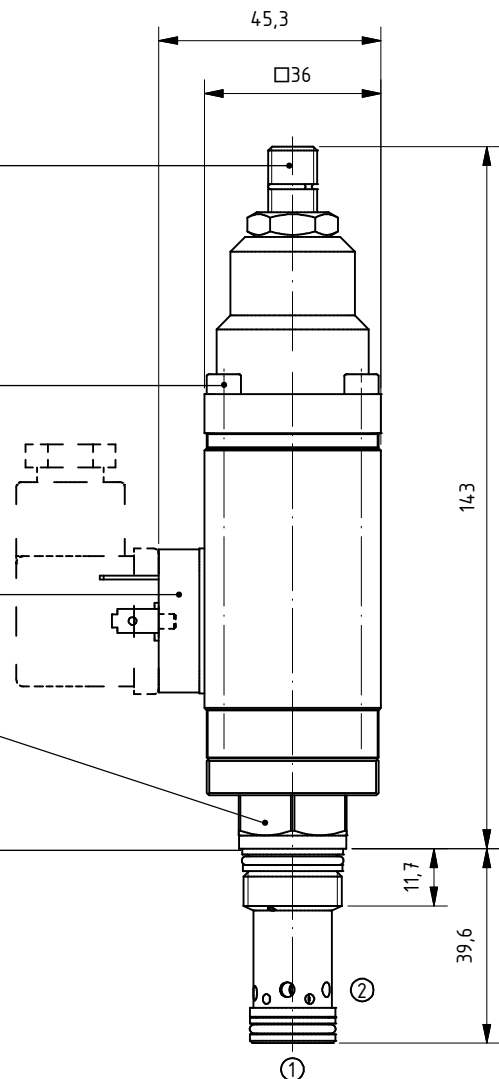
Nicht verstellen!

Anzugsdrehmoment 3 Nm
SW 3

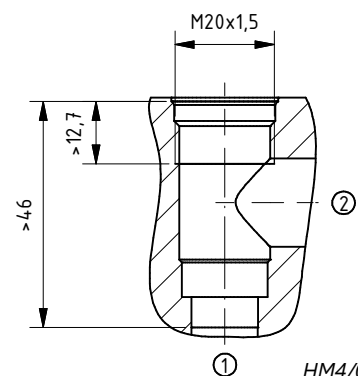
elektrischer Anschluss
DIN EN 175301-803
(alt DIN 43650) Form A

Anzugsdrehmoment 45 Nm
SW 22

Anschlagschulter T-10A



Stufenbohrung
T-10A



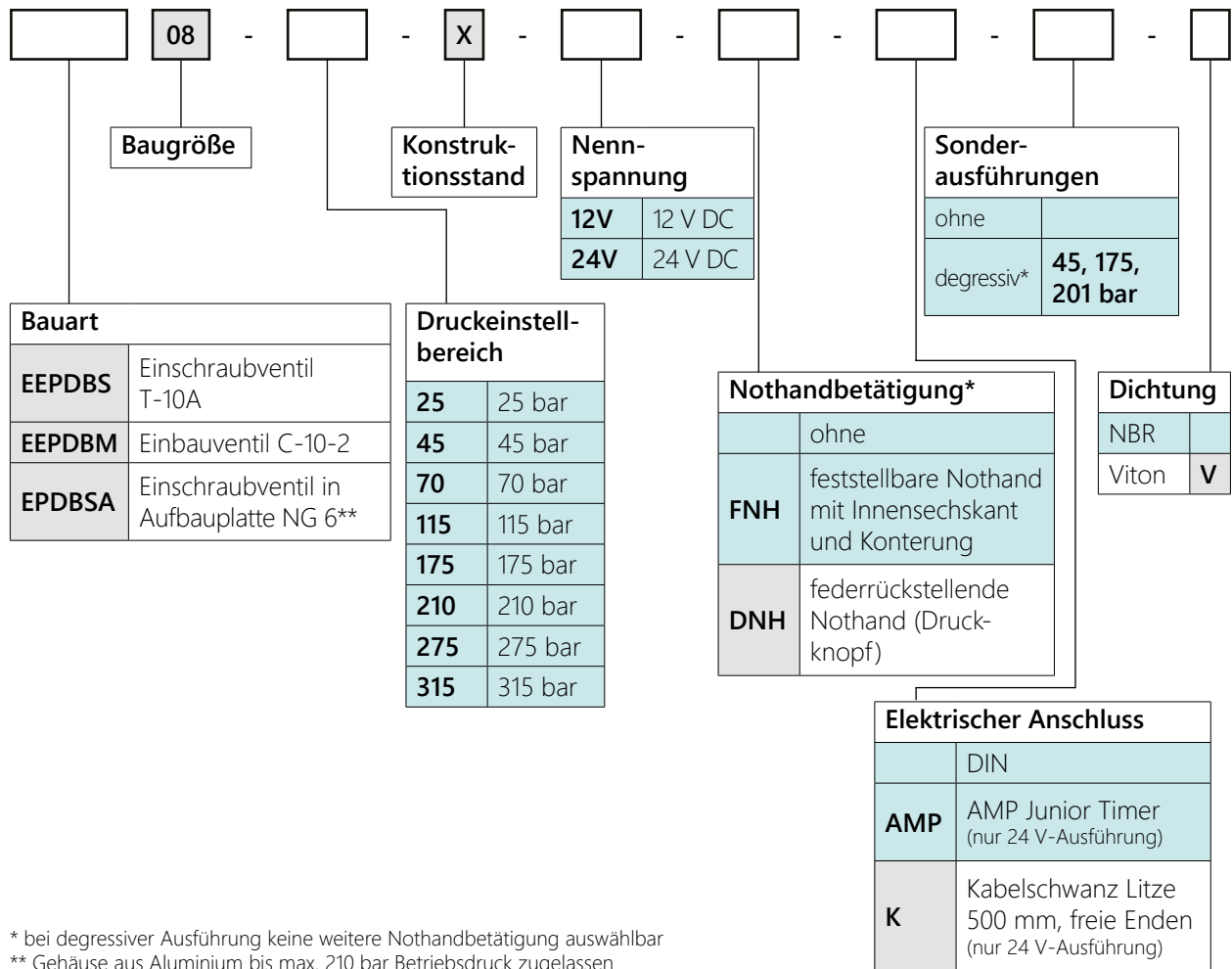
HM4/06 51 01

HINWEIS Eine detaillierte Zeichnung der Stufenbohrung finden Sie unter „Allgemeine Informationen“ auf unserer Website unter www.weber-hydraulik.com.

HINWEIS Passende Gehäuse und Anschlussplatten finden Sie unter „Aufbauplatten, Zwischenplatten, Gehäuse“ auf unserer Website unter www.weber-hydraulik.com.

HINWEIS Das Ventil ist auch als EEPDBM 08 in degressiver Ausführung erhältlich.

Typenschlüssel



* bei degressiver Ausführung keine weitere Nothandbetätigung auswählbar
 ** Gehäuse aus Aluminium bis max. 210 bar Betriebsdruck zugelassen

HINWEIS ZU FNH



Die Nothandbetätigung FNH kann zur Übersteuerung der Druckbegrenzungsfunktion des Ventils genutzt werden. Hierbei ist zu beachten, dass bei eingedrehter FNH das Ventil die Funktion Druckbegrenzung nicht mehr erfüllen kann. Sollte keine parallele Druckabsicherung vorhanden sein, kann dieses zu unzulässigen Drücken führen, mit der Folge von Bruch oder Versagen von Komponenten. **Die FNH darf deshalb bei Betrieb der Anlage nicht eingedreht sein!** Die Möglichkeit das Ventil als Druckbegrenzung mit erweiterter Drosselfunktion einzusetzen, liegt ausschließlich im Ermessen und der Verantwortung des Anwenders! Wird die Nothandbetätigung FNH eingedreht, um eine Drosselfunktion zu erzielen, ist die Reduzierung des Nennvolumenstroms des Ventils zwingend zu beachten.

Zubehör und weiterführende Informationen

<i>Zubehör/Ersatzteile</i>	Artikel:	Artikelnummer:
	Steckdose DIN EN 175301-803 (alt DIN 43650), Form A, schwarz	149.0007
	Dichtsatz T-10A (NBR)	405.0013
	Dichtsatz T-10A (Viton)	405.0037
	Dichtsatz C-10-2 (NBR)	405.0079
	Dichtsatz C-10-2 (Viton)	405.0080

HINWEIS Passende Ansteuerelektronik finden Sie unter *„Ansteuerelektronik und Sensorik“* auf unserer Website unter www.weber-hydraulik.com.

Betriebsanleitung Hinweise für die Montage, Inbetriebnahme und Wartung finden Sie unter *„Allgemeine Informationen“* unter der Kategorie *„Allgemeine Betriebsanleitung“* auf unserer Website oder sind auf Anfrage erhältlich.