

Ventil Kavitäten 3-Wege-Ausführungen

110430_Kavitäten3
07.2018

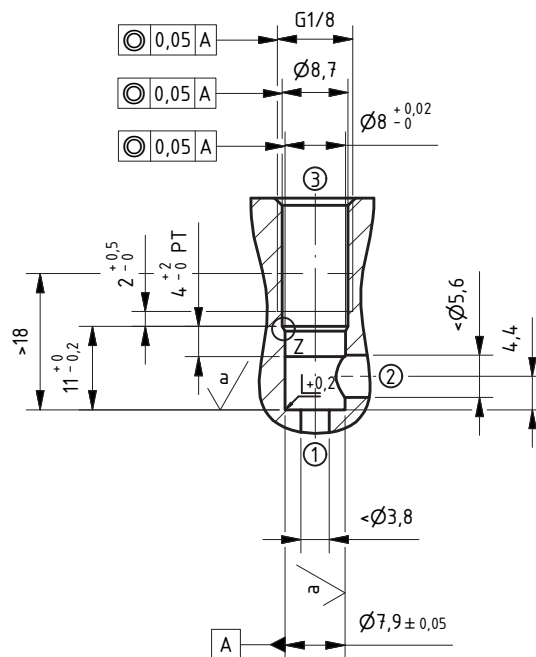
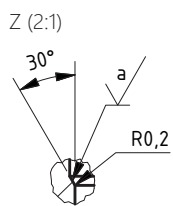
Inhaltsverzeichnis

Inhalt	Seite
Stufenbohrung FTRW-2,5	1
Stufenbohrung FTRW-5	2
Stufenbohrung EEPDRD3-04	2
Stufenbohrung SMSV6	3
Stufenbohrung M(S)V3/2	3
Stufenbohrung C-10-3	4
Stufenbohrung T-11A	4
Stufenbohrung T-2A	5

HINWEIS

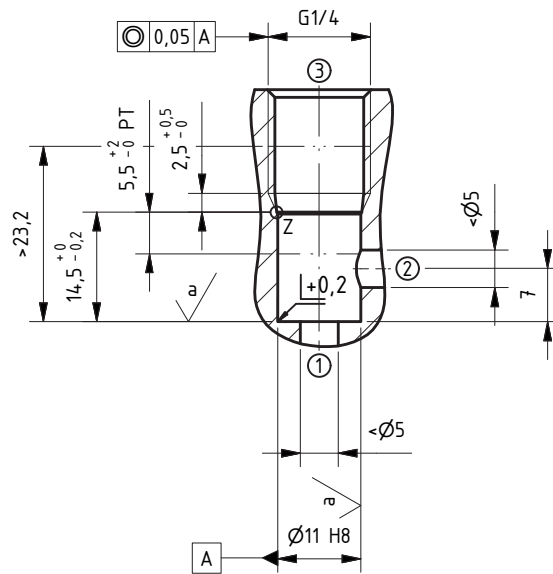
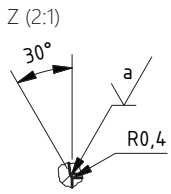
$$\sqrt{a} = \sqrt{Rz6,3} \quad PT = \text{Passungstiefe}$$

Stufenbohrung FTRW-2,5



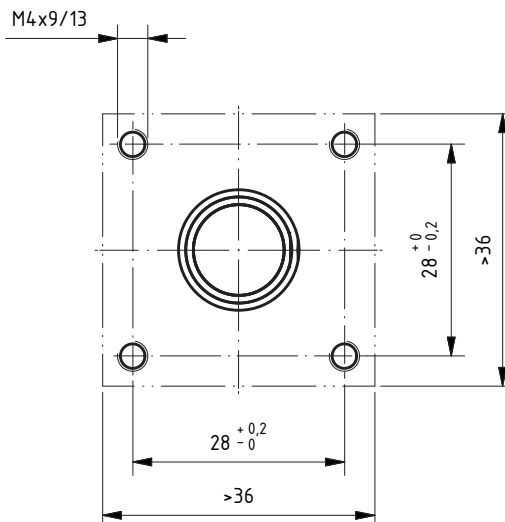
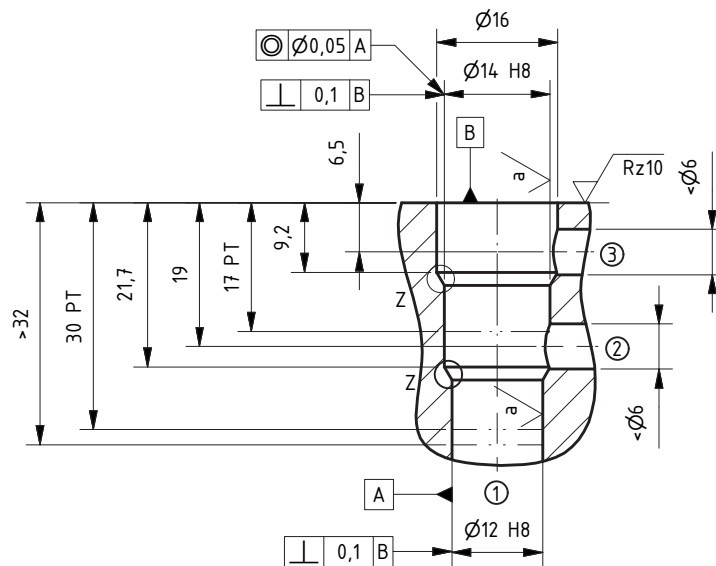
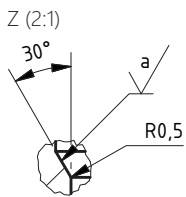
HE4/14 31 15

Stufenbohrung FTRW-5



HE4/14 31 16

Stufenbohrung EEPDRD3-04



HE4/14 10 06

