



Mechanische Nothandbetätigungen Bauformen

110510_Nothandbetaetigungen
07.2018

Eigenschaften

- Nothandbetätigung wirkt direkt auf den Magnetanker
- feststellbare oder nicht feststellbare Versionen erhältlich
- feststellbare Varianten dienen zur mechanischen Grundeinstellung des Ventils
- Einsatz bei Störfällen oder Inbetriebnahme

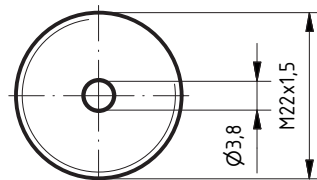
HINWEIS Mit welchen Nothandbetätigungen die verschiedenen Proportional-Ventile erhältlich sind, finden Sie im Typenschlüssel des jeweiligen Ventils.

HINWEIS Die Abbildungen sind beispielhaft zur Verdeutlichung der Bauform der Nothandbetätigung. Die Verbindung zum Magneten kann je nach Baugröße des Ventils variieren.

Nothandbetätigung mit Pin NH (H402)



- nicht feststellbar
- zur Betätigung, wird der innenliegende Pin mit einem spitzen Gegenstand eingedrückt
- beim Loslassen springt der Pin in seine Ausgangsposition zurück
- nicht zur Dauerregelung geeignet

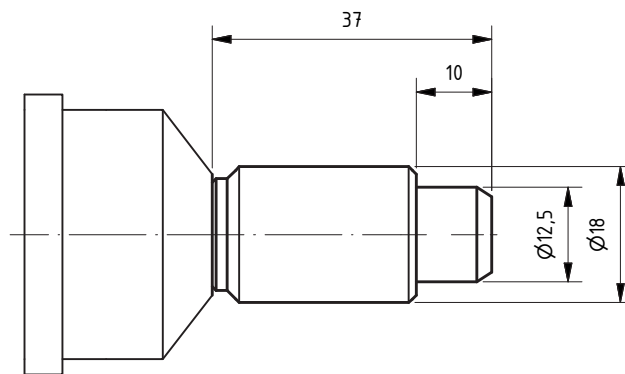


HE4/124818

*Nothandbetätigung
mit Druckknopf
DNH (H405)*



- nicht feststellbar
- federrückstellend
- zur Betätigung wird der Druckknopf eingedrückt
- beim Loslassen springt der Druckknopf in seine Ausgangsposition zurück
- nicht zur Dauerregelung geeignet

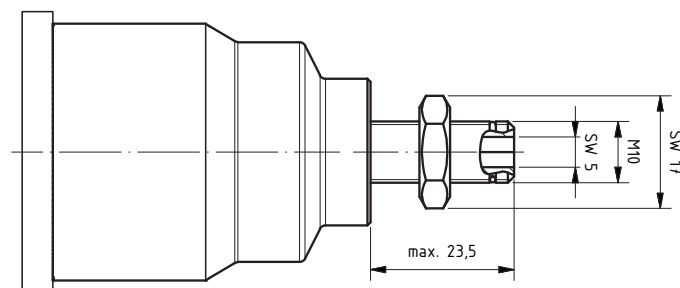


HM4/143014

*Nothandbetätigung
mit Innensechskant
und Konterung
FNH (H301)*



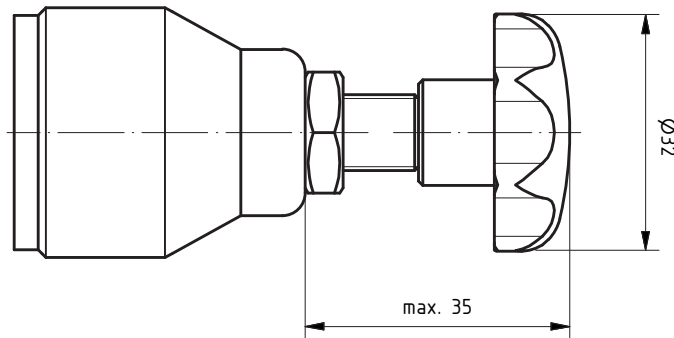
- feststellbar mit Sechskantschraube
- zur Grundeinstellung geeignet



HE4/151906

*Nothandbetätigung
mit Handrad und
Konterung
H302*

- feststellbar mit Handrad
- zur Grundeinstellung geeignet



HMA/143010



WEBER-HYDRAULIK ValveTech GmbH
Felix-Wankel-Str. 4, 78467 Konstanz
Tel.: +49 7531 9748-0
Fax: +49 7531 9748-44

www.weber-hydraulik.com
info.de-k@weber-hydraulik.com

Änderungen vorbehalten