

Ventilkavitäten 2-Wege-Ausführungen

110420_Kavitaeten2
03.2019

Inhaltsverzeichnis

HINWEISE:

PT= Passungstiefe

AS=Anschlagschulter

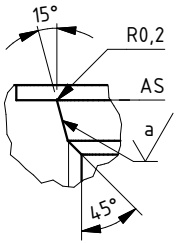
$$a/ = \sqrt{Rz6,3}$$

Allgemeintoleranzen
nach DIN ISO 2768-1
f; H

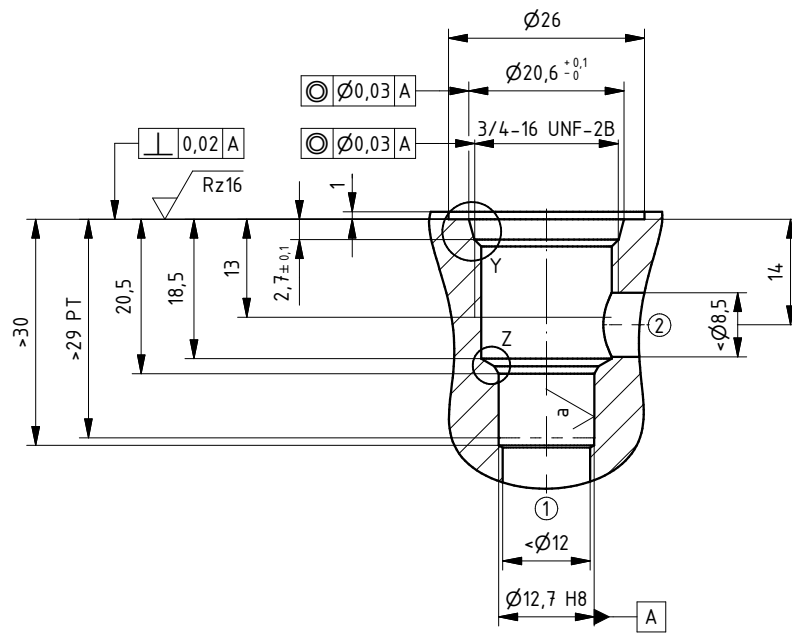
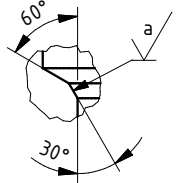
Inhalt	Seite
Stufenbohrung EPDBD 03	2
Stufenbohrung EPDBD 05	2
Stufenbohrung PVDE2-11	3
Stufenbohrung SMSVP	3
Stufenbohrung MSVT	4
Stufenbohrung DBT	4
Stufenbohrung EDB	5
Stufenbohrung DBG1	5
Stufenbohrung DBG4	6
Stufenbohrung DB12-FT	6
Stufenbohrung DRV	7
Stufenbohrung RKR	7
Stufenbohrung RHR	7
Stufenbohrung RBR	8
Stufenbohrung RBS1	8
Stufenbohrung VCD	8
Stufenbohrung VCL	9
Stufenbohrung VCM	9
Stufenbohrung STO/DBT2	10
Stufenbohrung STE	10
Stufenbohrung STD	11
Stufenbohrung KK-M14	11
Stufenbohrung C-10-2	12
Stufenbohrung T-3A	12
Stufenbohrung T-5A	13
Stufenbohrung T-8A	14
Stufenbohrung T-10A	14
Stufenbohrung T-13A	15
Stufenbohrung T-16A	16

Stufenbohrung MSVT

Y (2:1)



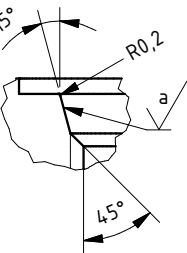
Z (2:1)



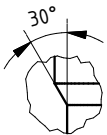
HE4/14 31 03

Stufenbohrung DBT

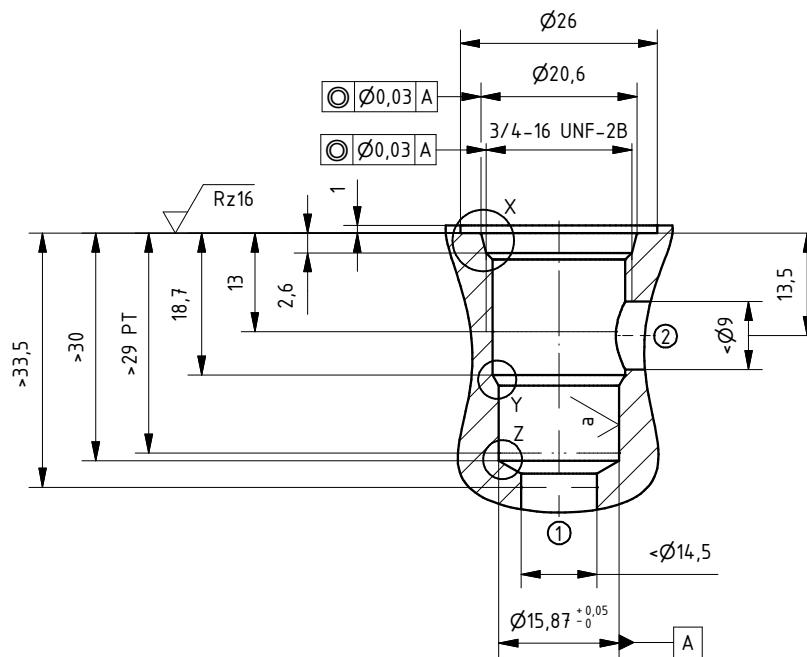
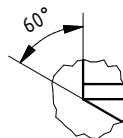
X (2:1)



Y (2:1)

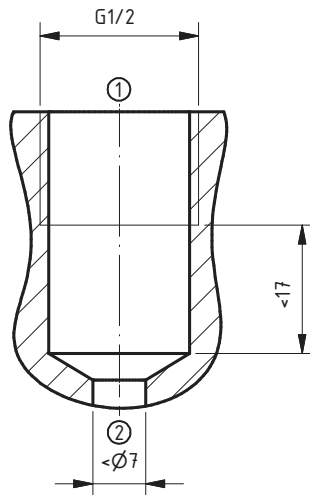


Z (2:1)



HE4/14 11 22

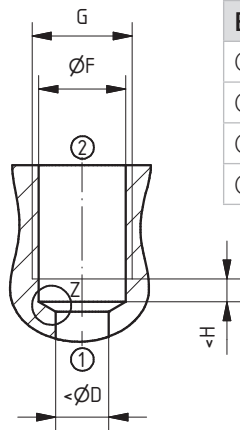
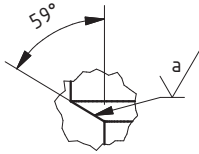
**Stufenbohrung
DRV**



HE4/18 19 03

**Stufenbohrung
RKR**

Z (2:1)

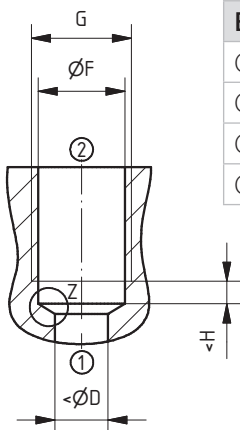
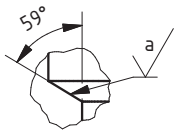


Baugröße G	$\varnothing D$ max.	$\varnothing F (+0,1)$	H max.
G 1/4"	7 mm	11,4 mm	3 mm
G 3/8"	9 mm	14,9 mm	3 mm
G 1/2"	12 mm	18,6 mm	4 mm
G 3/4"	17 mm	24,1 mm	5 mm

HE4/14 31 13

**Stufenbohrung
RHR**

Z (2:1)

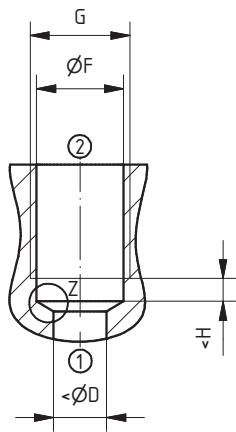
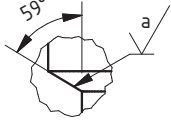


Baugröße G	$\varnothing D$ max.	$\varnothing F (+0,1)$	H max.
G 1/4"	7 mm	11,6 mm	3 mm
G 3/8"	9 mm	15,1 mm	3 mm
G 1/2"	12 mm	18,8 mm	4,5 mm
G 3/4"	16 mm	24,5 mm	4 mm

HE4/14 31 12

Stufenbohrung RBR

Z (2:1)

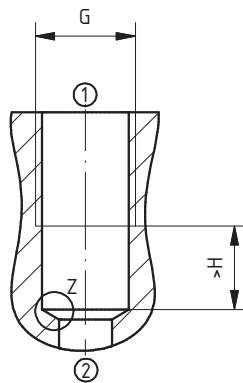
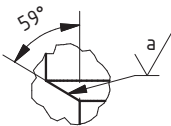


Baugröße G	Ø D max.	Ø F (+0,1)	H max.
G 1/4"	7 mm	11,6 mm	3 mm
G 3/8"	9 mm	15,1 mm	3 mm
G 1/2"	12 mm	18,8 mm	3 mm

HE4/14 31 10

Stufenbohrung RBS1

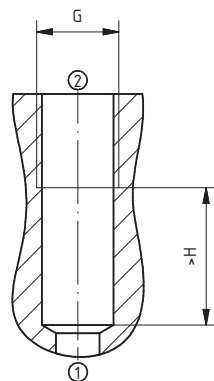
Z (2:1)



Baugröße G	H min.
G 1/4"	11 mm
G 3/8"	11 mm
G 1/2"	15 mm
G 3/4"	16 mm
M 18 x 1,5	11 mm

HE4/18 16 04

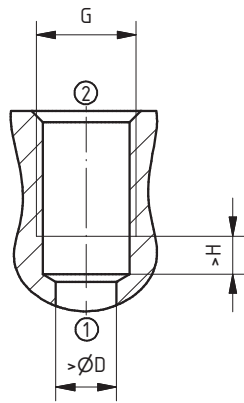
Stufenbohrung VCD



Baugröße G	H min.
G 1/4"	22 mm
G 3/8"	23 mm
G 1/2"	27 mm
G 3/4"	31 mm

HE4/14 31 06

**Stufenbohrung
VCL**

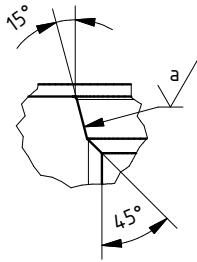


Baugröße G	Ø D min.	H min.
G 1/4"	8 mm	5 mm
G 3/8"	11 mm	5 mm
G 1/2"	14 mm	5 mm

HE4/14 21 02

**Stufenbohrung
VCM**

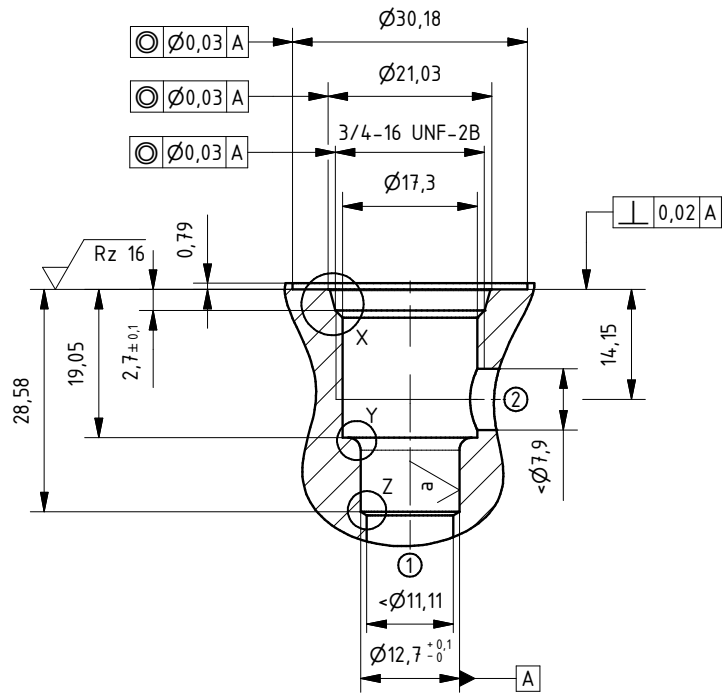
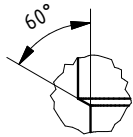
X (2:1)



Y (2:1)



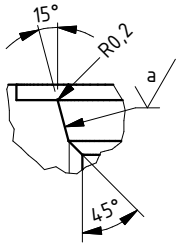
Z (2:1)



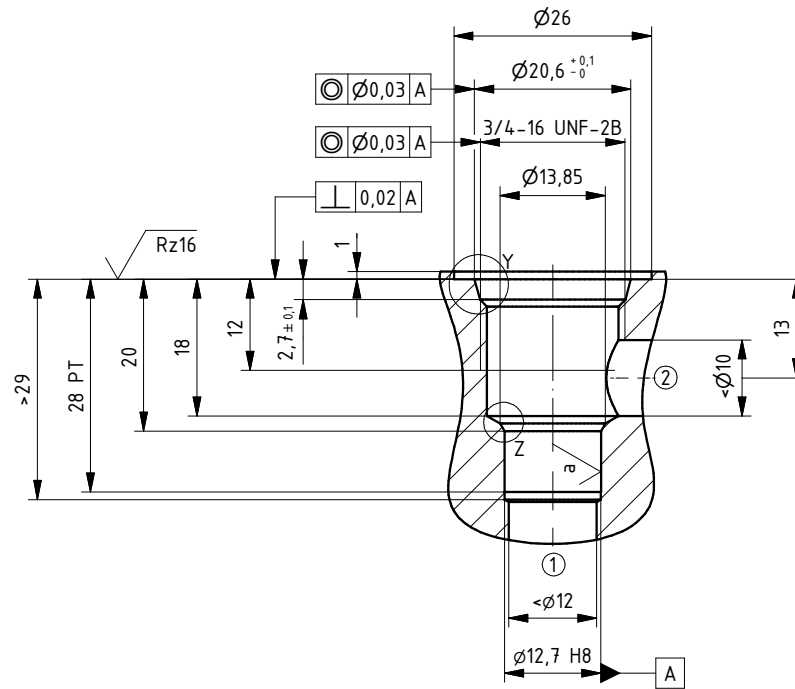
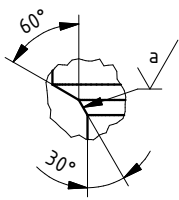
HE4/10 08 02

Stufenbohrung STO/DBT2

Y (2:1)



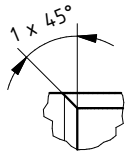
Z (2:1)



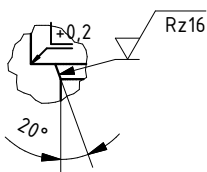
HE4/17 50 04

Stufenbohrung STE

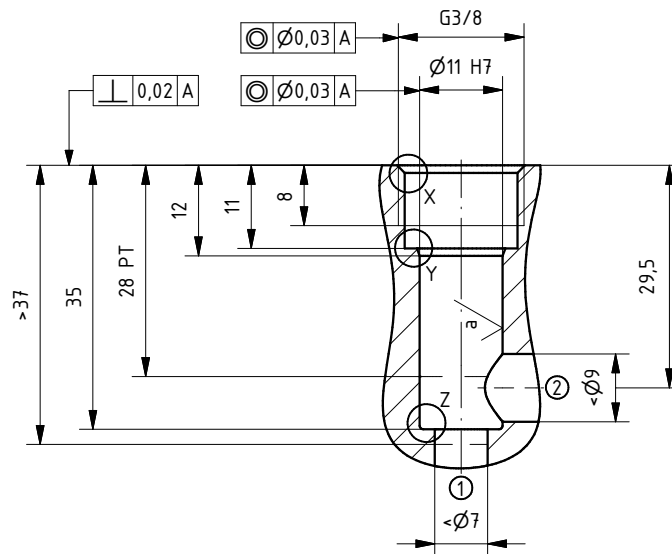
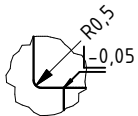
X (2:1)



Y (2:1)



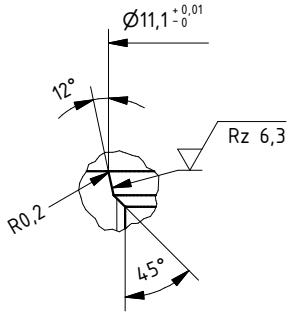
Z (2:1)



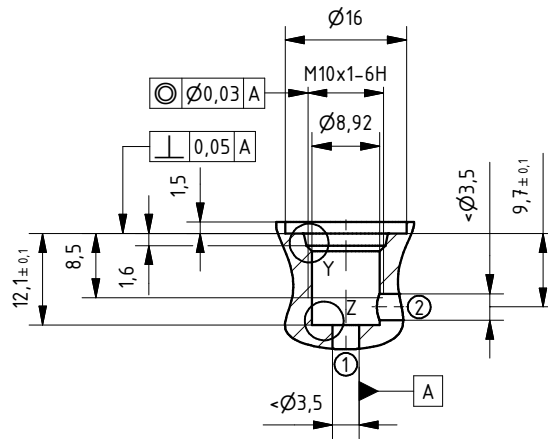
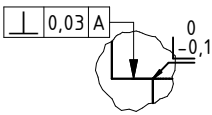
HE4/14 31 21

Stufenbohrung STD

Y (2:1)

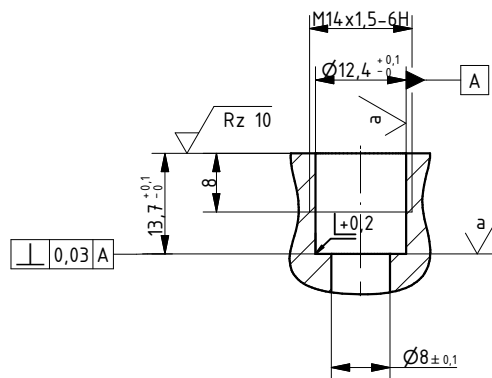


Z (2:1)

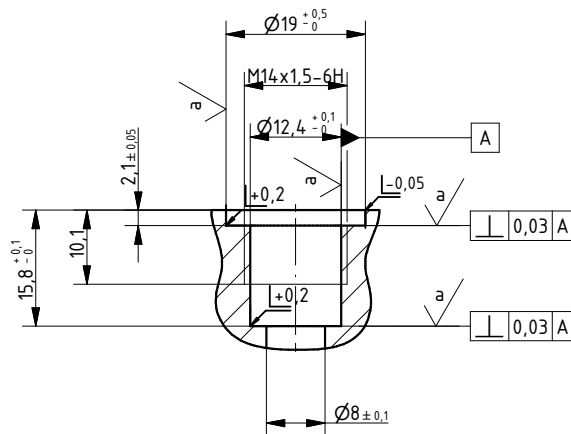


HE4/09 18 08

Stufenbohrung KK-M14



Stufenbohrung KK-M14 x 1,5 K für Kupplungen mit kurzem Stift

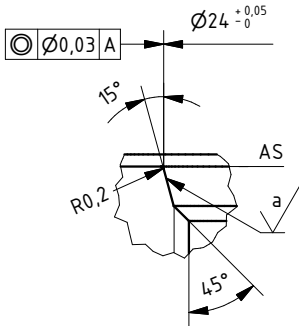


Stufenbohrung KK-M14 x 1,5 L für Kupplungen mit langem Stift

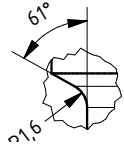
HE4/07 22 01

Stufenbohrung C-10-2

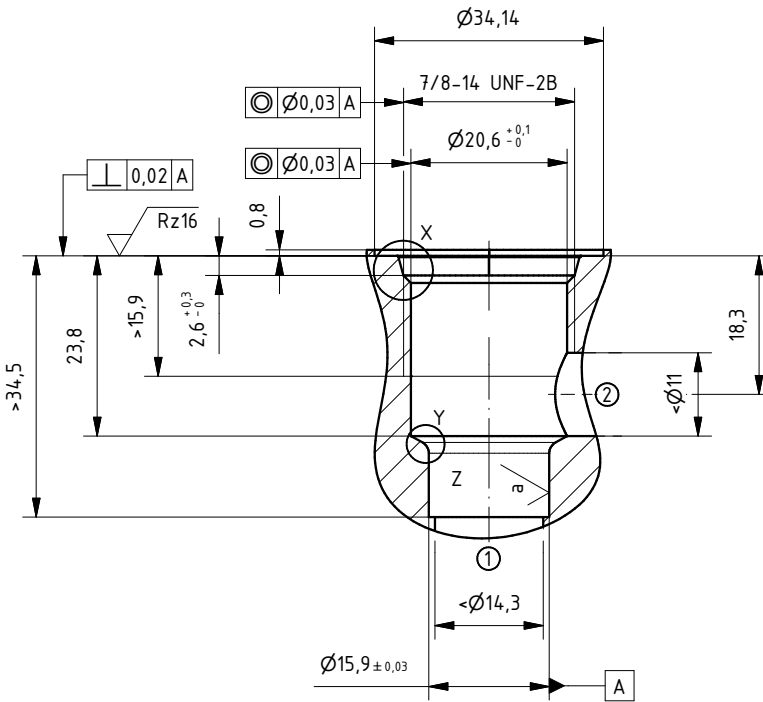
X (2:1)



Y (2:1)



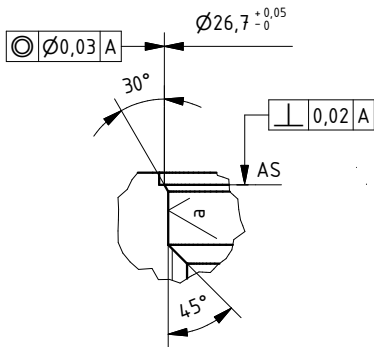
Z (2:1)



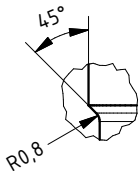
HE4/14 10 04

Stufenbohrung T-3A

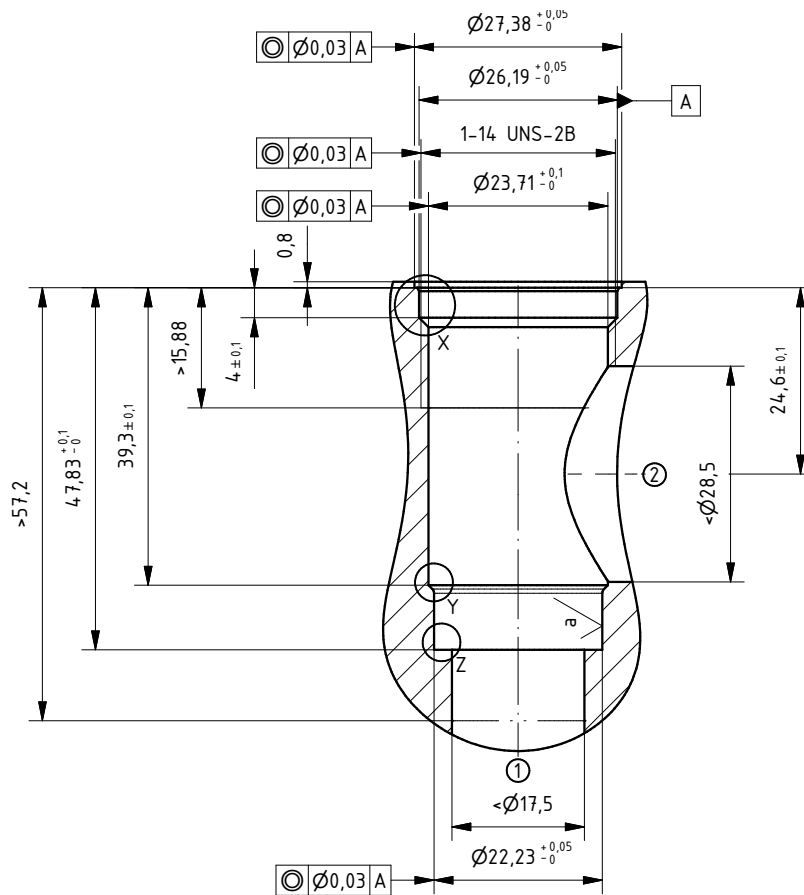
X (2:1)



Y (2:1)



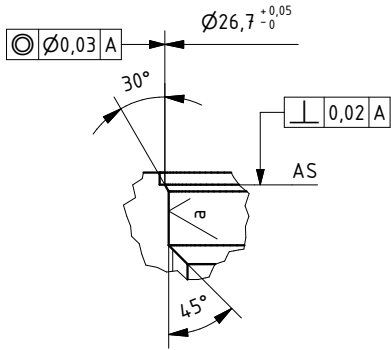
Z (2:1)



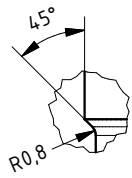
HE4/14 09 12

Stufenbohrung T-5A

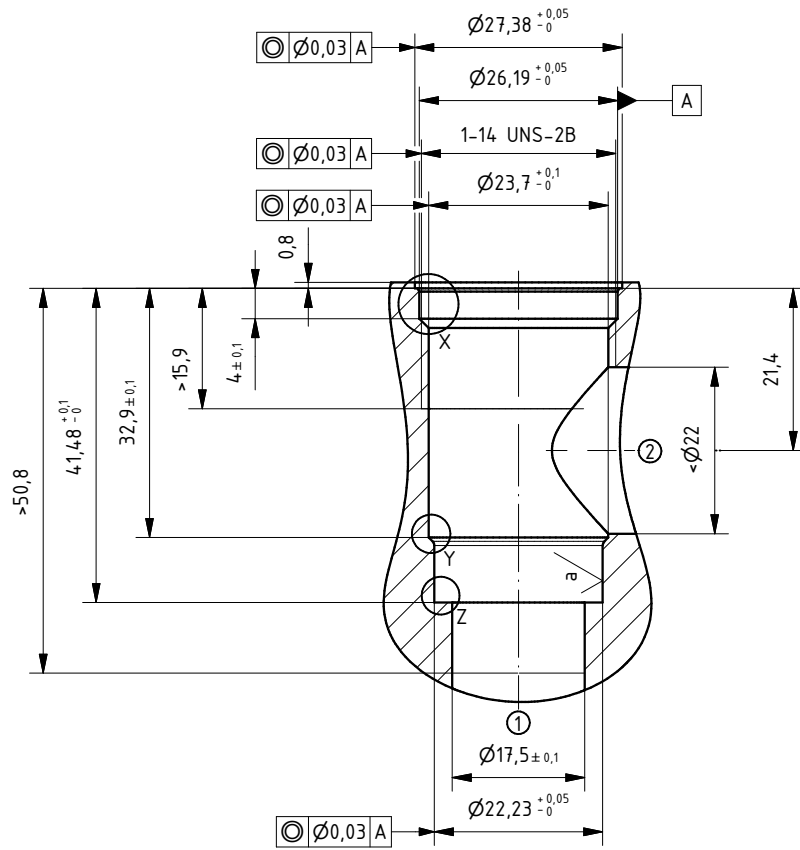
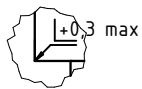
X (2:1)



Y (2:1)

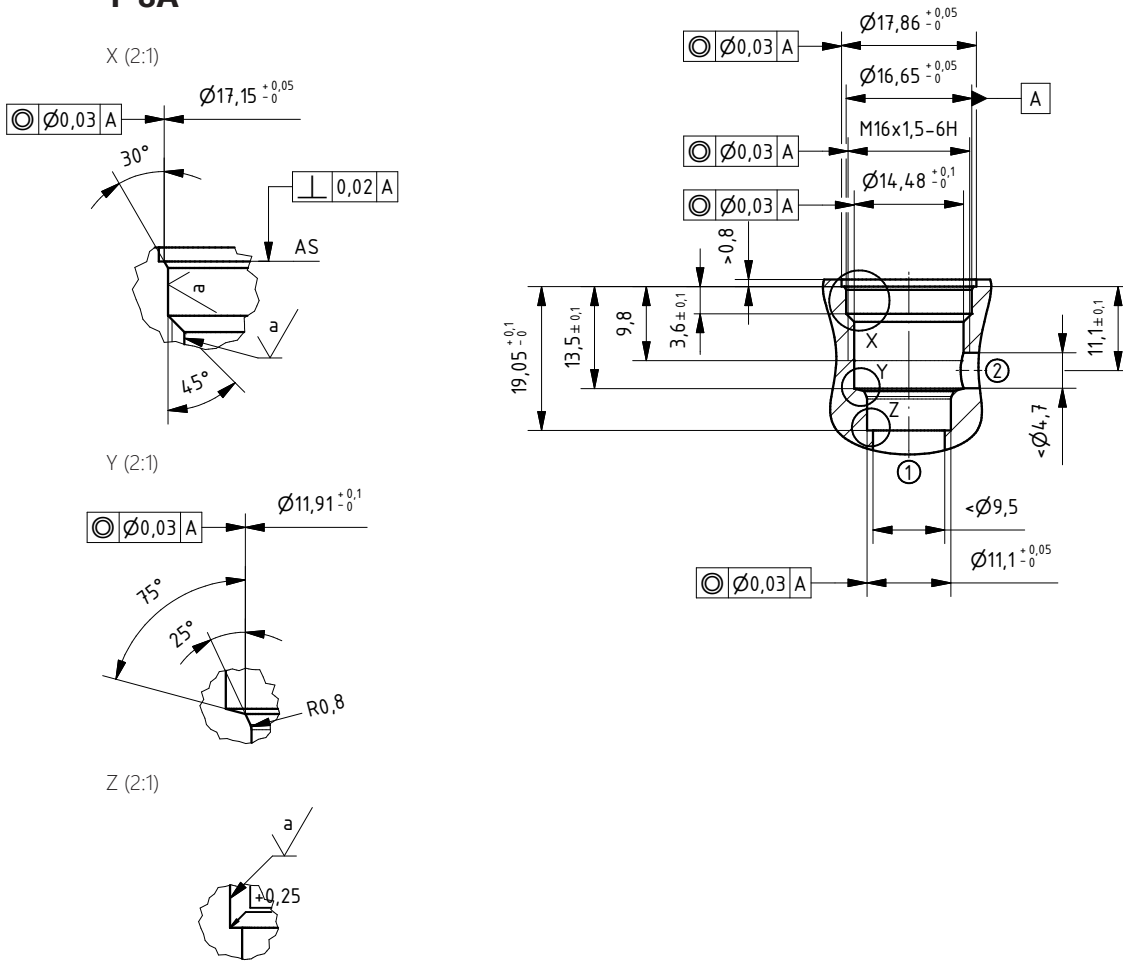


Z (2:1)



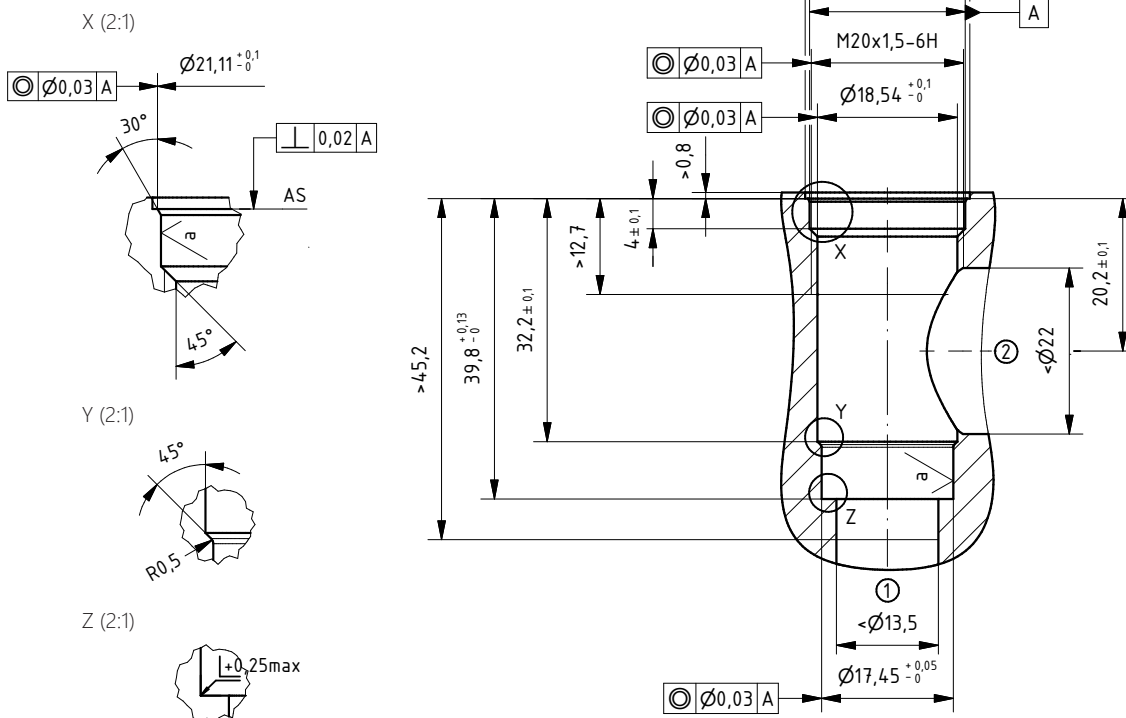
HE4/14 09 13

Stufenbohrung T-8A



HE4/14 08 20

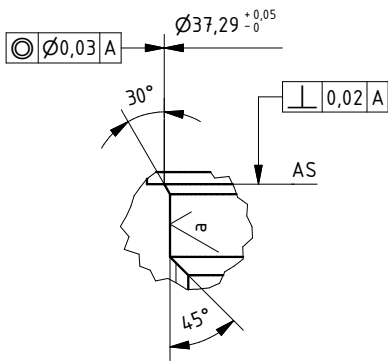
Stufenbohrung T-10A



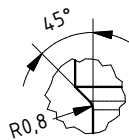
HE4/14 09 14

Stufenbohrung T-16A

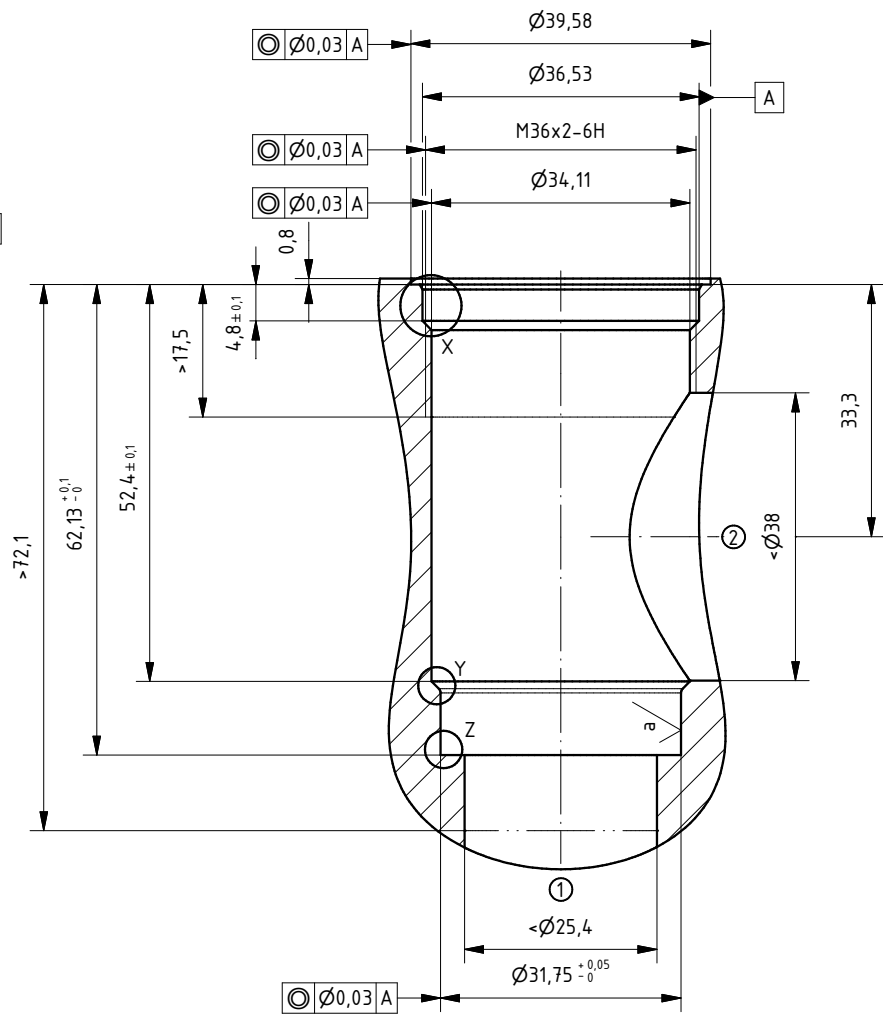
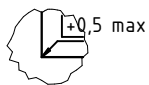
X (2:1)



Y (2:1)



Z (2:1)



HE4/14 10 01



WEBER-HYDRAULIK ValveTech GmbH
Felix-Wankel-Str. 4, 78467 Konstanz
Tel.: +49 7531 9748-0
Fax: +49 7531 9748-44

www.weber-hydraulik.com
info.de-k@weber-hydraulik.com

Änderungen vorbehalten