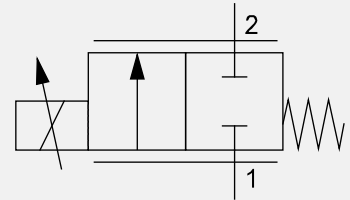


Proportional-Drosselventil PVDES2-18



direkt gesteuert, elektrisch betätigt
 max. Betriebsdruck 315 bar
 Nennvolumenstrom bis 195 l/min
 Stufenbohrung T-16A



040130_PVDES2-18
 11.2025

Inhaltsverzeichnis

Inhalt	Seite
Eigenschaften	1
Technische Daten	2
Kennlinien	3
Abmessungen	3
Typenschlüssel	4
Zubehör und weiterführende Informationen	5

Eigenschaften

- Proportional-2/2-Wege-Drosselventil in Kolben-Bauweise
- stromlos offene oder stromlos geschlossene Varianten
- Einschraubventil für Stufenbohrung T-16A
- hoher Durchfluss
- wartungsfrei
- Spulen einfach austausch- und drehbar

Technische Daten**Hydraulische
Kenngößen**

Betriebsdruck max.:	315 bar (dynamisch)
	Regel- Δp max. 25 bar
Nennvolumenstrom:	95, 130, 195 l/min bei Regel- Δp = 10 bar
Leistungsgrenze:	maximal Nennvolumenstrom, auch bei höherem Regel- Δp
Durchflussrichtung:	1 nach 2, (2 nach 1 unzulässig)
Betriebsmedien:	Mineralöle nach DIN 51524, andere auf Anfrage
Viskositätsbereich:	10 - 350 cSt
Filtration:	Ölreinheit nach ISO 4406 (1999) 18/16/13, Filter mit β 5(c) > 200
Wiederholgenauigkeit:	< 3 % bei optimalem PWM-Signal*
Hysterese:	< 5 % bei optimalem PWM-Signal*
	* bei 20 % bis 100 % vom Nennmagnetstrom

**Mechanische
Kenngößen**

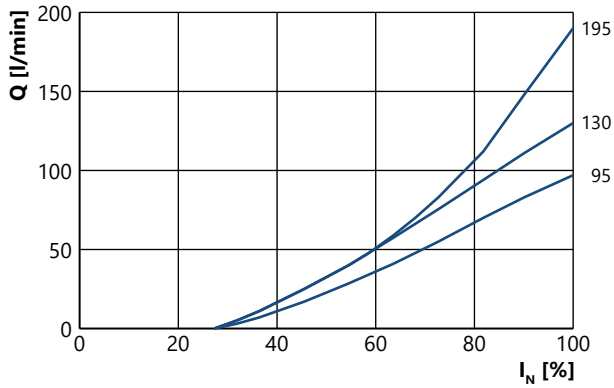
Bauart:	Einschraubventil, direkt gesteuert
Baugröße:	18
Mediumtemperatur:	-20 °C bis +65 °C
Umgebungstemperatur:	-20 °C bis +50 °C
Lagertemperatur:	-30 °C bis +60 °C (nicht kondensierend)
Einbaulage:	beliebig
Zulässige Beschleunigung:	3 g
Gewicht:	1,9 kg mit Spule
Werkstoffe:	Ventilteile: Stahl Dichtungen: NBR, optional Viton
Oberflächenschutz:	Außenliegende Teile: Stahl verzinkt

**Elektrische
Kenngößen**

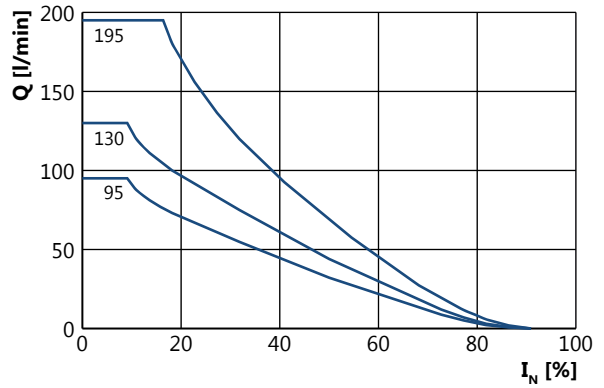
Nennspannung:	12 V DC, 24 V DC
Nennmagnetstrom:	2,28 A (12 V), 1,1 A (24 V)
Nennwiderstand (R20):	3,9 Ω (12 V), 16,5 Ω (24 V)
Leistungsaufnahme (P20):	20,3 W (12 V), 20 W (24 V)
Leistungsaufnahme max.:	30,6 W (12 V), 30,1 W (24 V)
Einschaltdauer:	100 % ED
Ansteuerung:	PWM-Signal
PWM-Frequenz:	typisch 85 Hz (applikationsabhängig)
Schutzart:	IP65 bei korrekt montierter Leitungsdose
Elektrischer Anschluss:	Gerätestecker nach DIN EN 175301-803, Form A
Ansteuergeräte:	siehe Kapitel 6 „ Ansteuerelektronik und Sensorik “ unter www.weber-hydraulik.com

Kennlinien

Volumenstrom-Kennlinie (Q/I) PVDES2-18 bei $\Delta p = 10$ bar, stromlos geschlossen



Volumenstrom-Kennlinie (Q/I) PVDES2-18 bei $\Delta p = 7$ bar, stromlos offen

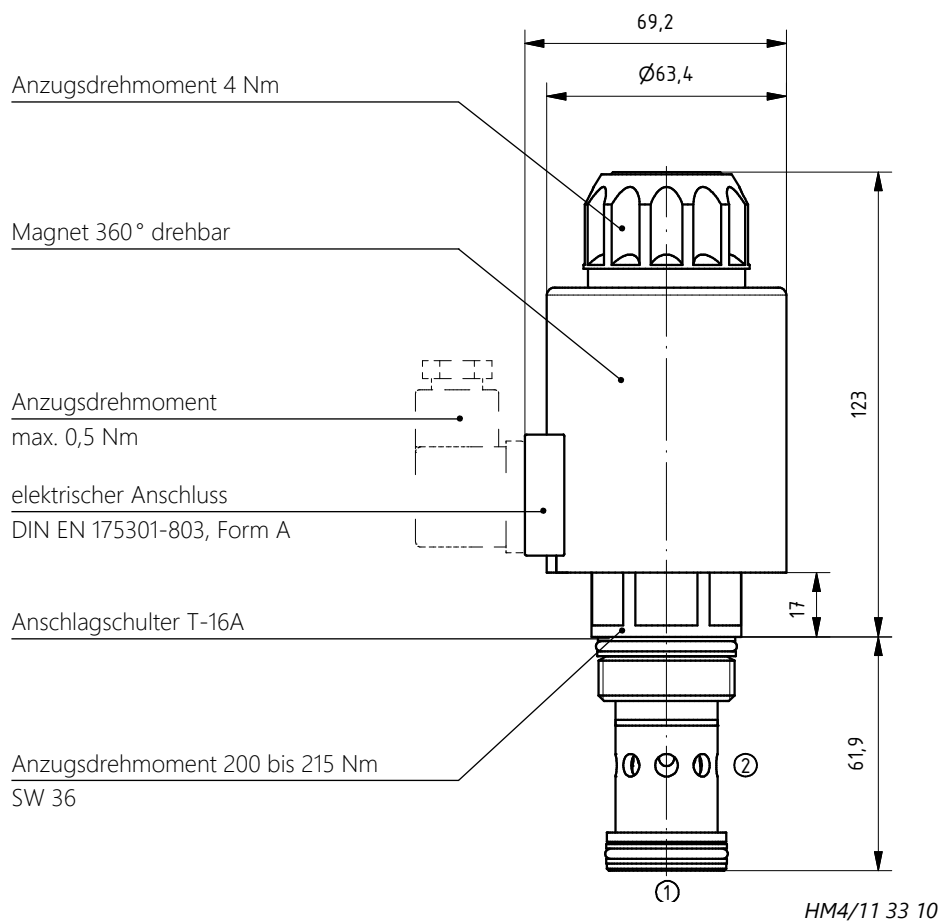


Messbedingungen

Öl: HLP 32, Temperatur: 40 °C (~32 cSt).
Höhere Viskositäten verändern die Kennlinien.

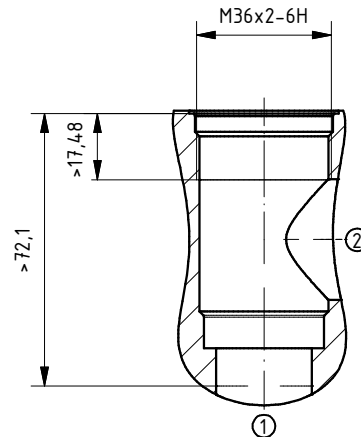
Abmessungen

*Einschraubventil
PVDES2-18*



Abmessungen

Stufenbohrung
T-16A

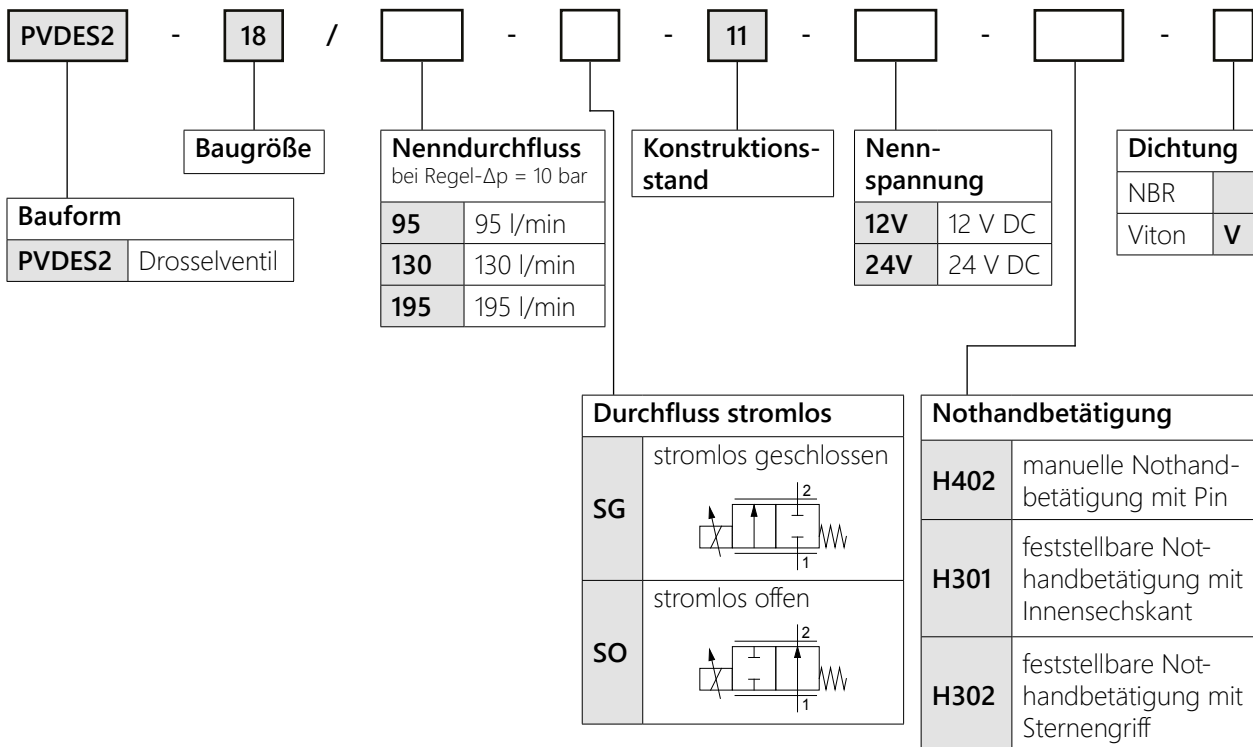


HE4/14 10 01

HINWEIS Eine detaillierte Zeichnung der Stufenbohrung finden Sie in Kapitel 11 „Allgemeine Informationen“ unter www.weber-hydraulik.com.

HINWEIS Passende Gehäuse und Anschlussplatten finden Sie in Kapitel 10 „Aufbauplatten, Zwischenplatten, Gehäuse“ unter www.weber-hydraulik.com.

Typenschlüssel



Zubehör und weiterführende Informationen

<i>Zubehör/Ersatzteile</i>	Artikel:	Materialnummer:
	Steckdose DIN EN 175301-803, Form A, schwarz	149.0007
	Dichtsatz T-16A (NBR)	1094187
	Dichtsatz T-16A (Viton)	1094190
	Magnetspule 12 V, DIN EN 175301-803, Form A	147.0020
	Magnetspule 24 V, DIN EN 175301-803, Form A	147.0019

HINWEIS Passende Ansteuerelektronik finden Sie in Kapitel 6 „*Ansteuerelektronik und Sensorik*“ unter www.weber-hydraulik.com.

Betriebsanleitung Hinweise für die Montage, Inbetriebnahme und Wartung finden Sie in Kapitel 11 „*Allgemeine Informationen*“ unter der Kategorie „*Allgemeine Betriebsanleitung*“ oder sind auf Anfrage erhältlich.