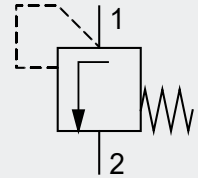


## Druckbegrenzungsventil DBG1



direkt gesteuert  
max. Betriebsdruck 365 bar  
max. Volumenstrom 15 l/min



090130\_DBG1  
02.2018

Inhaltsverzeichnis	Inhalt	Seite
	Eigenschaften	1
	Technische Daten	2
	Kennlinien	2
	Abmessungen	3
	Typenschlüssel	3
	Zubehör und weiterführende Informationen	3

### Eigenschaften

- Einschraub-Druckbegrenzungsventil
- kompakte Bauform
- wartungsfrei

## Technische Daten

### Hydraulische Kenngrößen

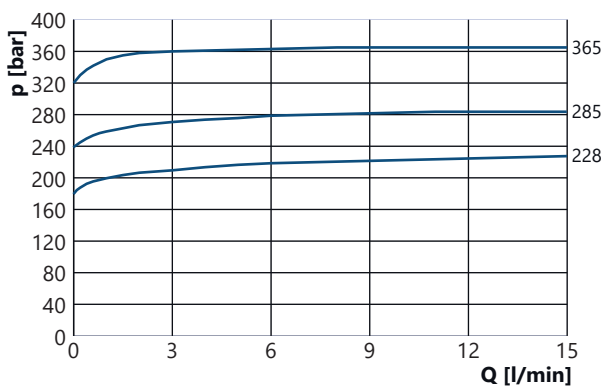
Betriebsdruck max.:	365 bar
Tankdruck max.:	100 bar
Nennvolumenstrom:	15 l/min
Durchflussrichtung	von 1 (P) nach 2 (T)
Druckeinstellbereich:	siehe Typenschlüssel
Betriebsmedien:	Mineralöle nach DIN 51524, andere auf Anfrage
Viskositätsbereich:	12 - 400 cSt
Filtration:	Ölreinheit nach ISO 4406 (1999) 20/18/15, Filter mit $\beta$ 5(c) > 200

### Mechanische Kenngrößen

Bauart:	Einschraubventil
Mediumtemperatur:	-30 °C bis +80 °C
Umgebungstemperatur:	-40 °C bis +80 °C
Lagertemperatur:	-30 °C bis +60 °C (nicht kondensierend)
Einbaulage:	beliebig
Gewicht:	0,067 kg
Werkstoffe:	Ventilteile: Stahl Dichtungen: NBR, PTFE
Oberflächenschutz:	verzinkt

## Kennlinien

### Druck-Kennlinie (p/Q) DBG1



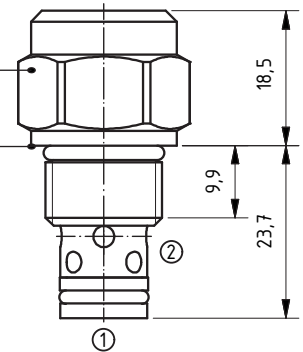
### Messbedingungen

Öl: HLP 32, Temperatur: 40 °C (~46 cSt)

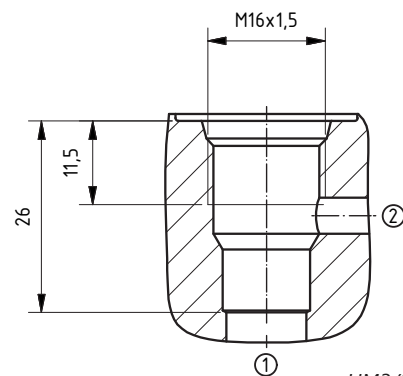
### Abmessungen

Einschraubventil  
DBG1

Anzugsdrehmoment 35 - 40 Nm  
SW 21  
Anschlagschulter



Stufenbohrung zu  
DBG1

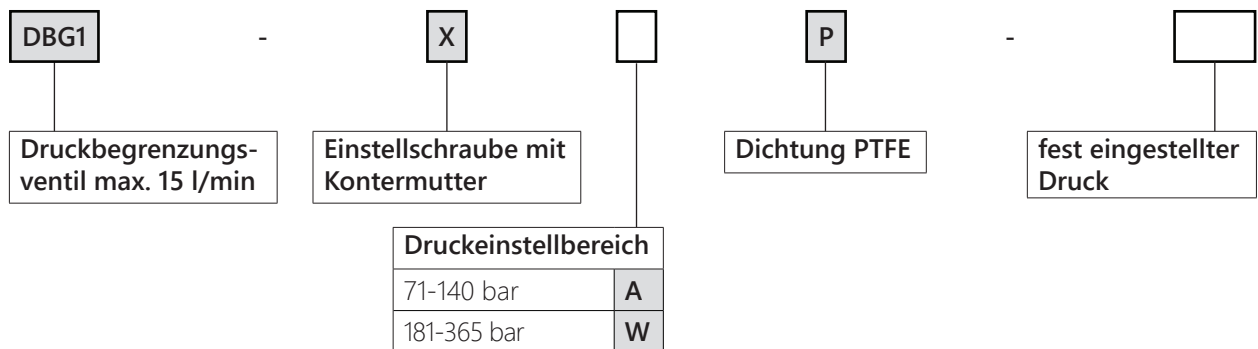


HM3/09 49 08

**HINWEIS**

Eine detaillierte Zeichnung der Stufenbohrung finden Sie in Kapitel 11 „Allgemeine Informationen“ und in unserem Onlinekatalog unter [www.weber-hydraulik.com](http://www.weber-hydraulik.com).

### Typenschlüssel



### Zubehör und weiterführende Informationen

*Betriebsanleitung*

Hinweise für die Montage, Inbetriebnahme und Wartung finden Sie in Kapitel 11 „Allgemeine Informationen“ unter der Kategorie „Allgemeine Betriebsanleitung“ oder sind auf Anfrage erhältlich.



WEBER-HYDRAULIK ValveTech GmbH  
Felix-Wankel-Str. 4, 78467 Konstanz  
Tel.: +49 7531 9748-0  
Fax: +49 7531 9748-44

[www.weber-hydraulik.com](http://www.weber-hydraulik.com)  
[info.de-k@weber-hydraulik.com](mailto:info.de-k@weber-hydraulik.com)

Änderungen vorbehalten