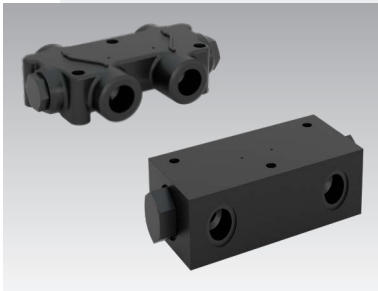
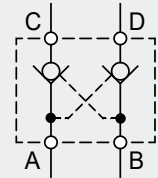


Mobile Classic Rückschlagventil VCP



hydraulisch entsperrbar
 max. Betriebsdruck 320 bar
 Nennvolumenstrom bis 200 l/min
 Rohrleitungsanschluss oder
 Flanschanschluss



130110_MobileClassic_VCP
 10.2022

Inhaltsverzeichnis	Inhalt	Seite
	Eigenschaften	1
	Technische Daten	2
	Kennlinien	3
	Abmessungen	4
	Typenschlüssel	7
	Zubehör und weiterführende Informationen	9

Eigenschaften

- Rückschlagventil in Sitz-Bauweise
- Druckbereich bis 320 bar
- hydraulisch entsperrbares Rückschlagventil, in Sperrrichtung öffnend
- sehr robuste Konstruktion durch Gussgehäuse und gehärtete Ventiltile
- Einbau als Rohrleitungsventil, bzw. direkt anflanschbar
- doppelseitig und einseitig sperrend
- zwei Aufsteuerverhältnisse verfügbar
- leckagefrei
- wartungsfrei
- schwingungsarm

Technische Daten*Hydraulische
Kenngößen*

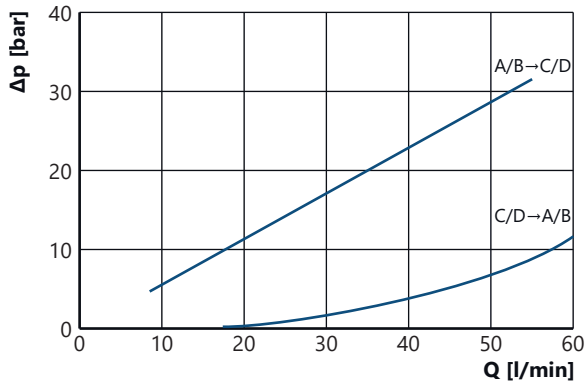
Betriebsdruck max.:	320 bar
Nennvolumenstrom:	60 l/min, 200 l/min
Öffnungsverhältnis:	1 : 4 und 1 : 40 (1 : 42)
Öffnungsdruck:	0,5 bar
Flächenverhältnis am Zylinder:	3 : 1
Durchflussrichtung:	A nach C, B nach D freier Durchfluss C nach A, D nach B gesperrt, hydraulisch entsperrbar
Betriebsmedien:	Mineralöle nach DIN 51524 (HL/HLP), andere auf Anfrage
Viskositätsbereich:	10 - 1500 cSt
Filtration:	Ölreinheit nach ISO 4406 (1999) 19/15

*Mechanische
Kenngößen*

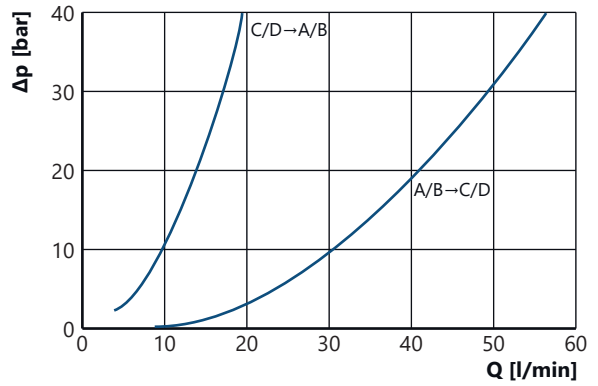
Bauart:	Sitzventil, im Rohrleitungsgehäuse oder anflanschbar
Baugröße:	8 bzw. 12
Mediumtemperatur:	-20 °C bis +80 °C
Umgebungstemperatur:	-20 °C bis +50 °C
Lagertemperatur:	-30 °C bis +60 °C (nicht kondensierend)
Einbaulage:	beliebig
Gewicht:	Baugröße 8: 1,6 kg Baugröße 12: 6,7 kg
Werkstoffe:	Ventilteile: Stahl Gehäuse: Guss Dichtungen: NBR, optional Viton oder EPDM
Oberflächenschutz:	Gehäuse: manganphosphatiert

Kennlinien

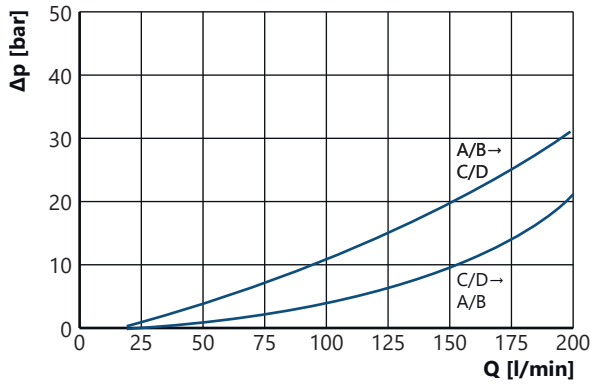
Druckverlust-Kennlinie ($\Delta p/Q$) VCPD und VCPS 8
1 : 4 bei I_N



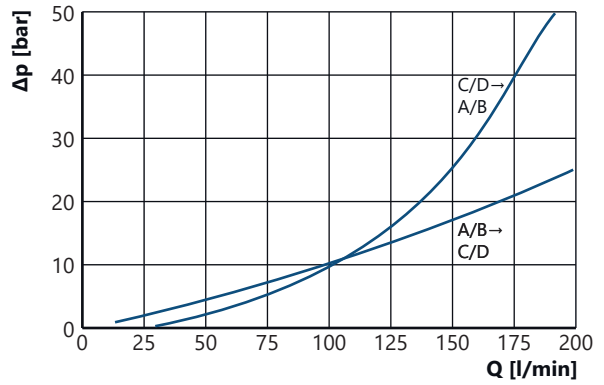
Druckverlust-Kennlinie ($\Delta p/Q$) VCPD und VCPS 8
1 : 40 bei I_N



Druckverlust-Kennlinie ($\Delta p/Q$) VCPD und VCPS 12
1 : 4 bei I_N



Druckverlust-Kennlinie ($\Delta p/Q$) VCPD und VCPS 12
1 : 40 bei I_N

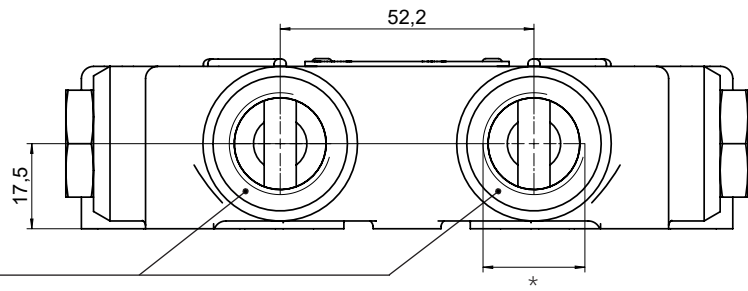


Messbedingungen

Öl: HLP 32, Temperatur: 40 °C (~32 cSt).
Höhere Viskositäten verändern die Kennlinien.

Abmessungen

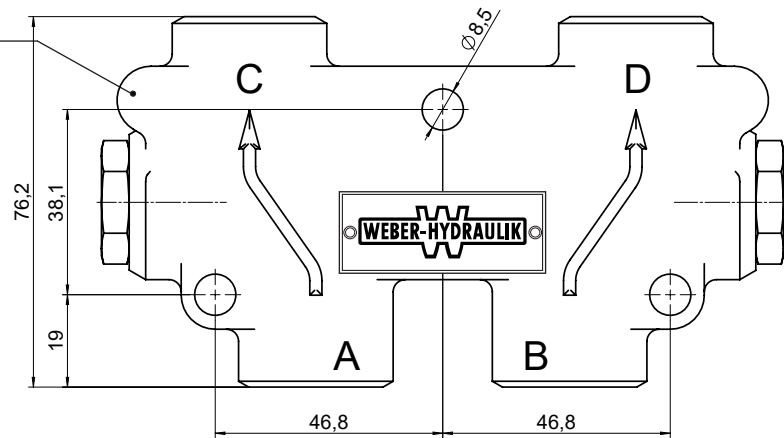
Rückschlagventil
VCP Baugröße 8
Bauform G



Anschluss A und B

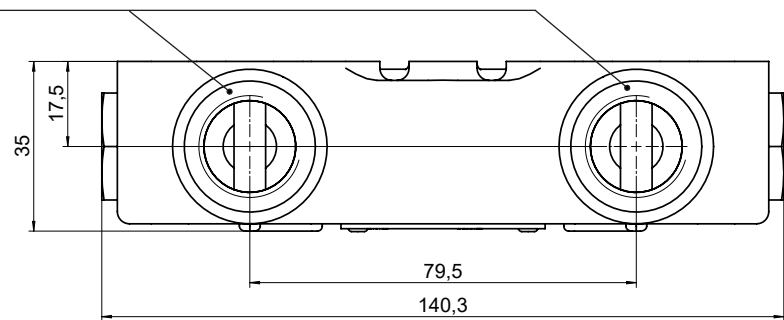
* Gewinde gemäß Typenschlüssel

Gussgehäuse



Anschluss C und D

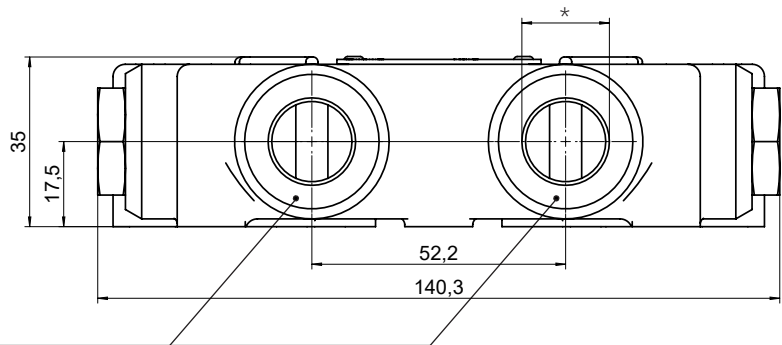
* Gewinde gemäß Typenschlüssel



VCPD8 Rohrleitungsanschluss

Abmessungen

Rückschlagventil
VCP Baugröße 8
Bauform F



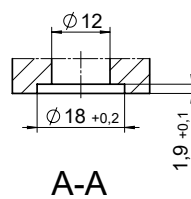
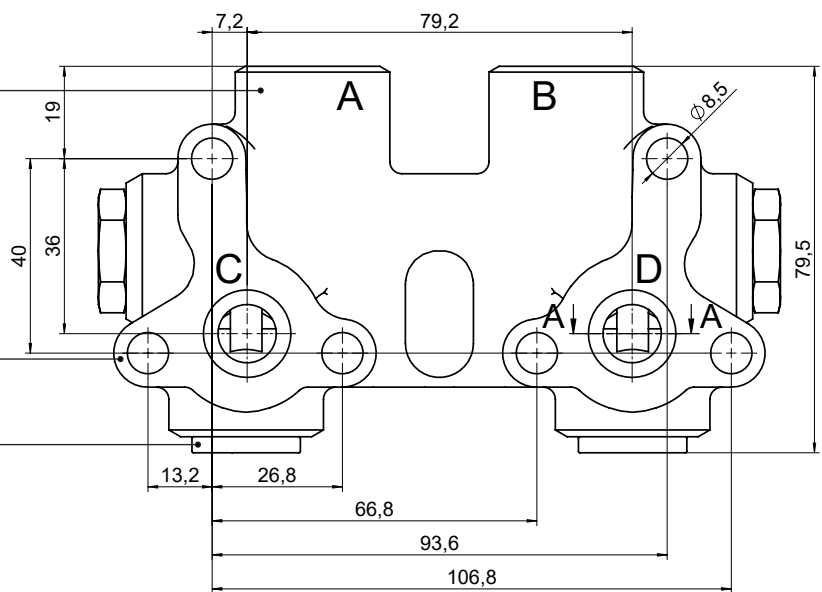
Anschluss A und B

* Gewinde gemäß Typenschlüssel

Gussgehäuse

Lochbild Flanschanschluss
(Werksnorm)

Verschlussschrauben

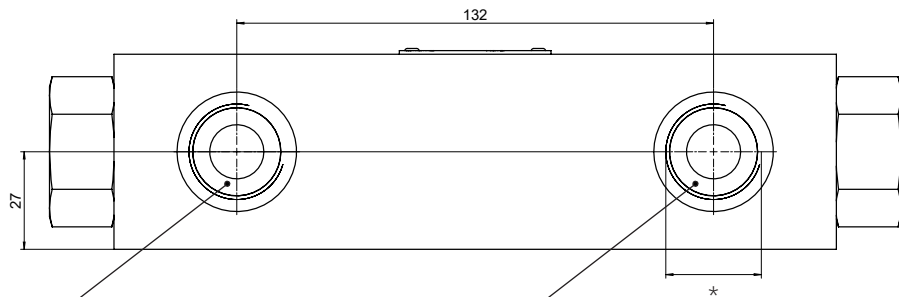


VCPD8 Flanschanschluss

HINWEIS Zur Befestigung des Ventils müssen passende Schrauben M8 - 10.9 benutzt werden.

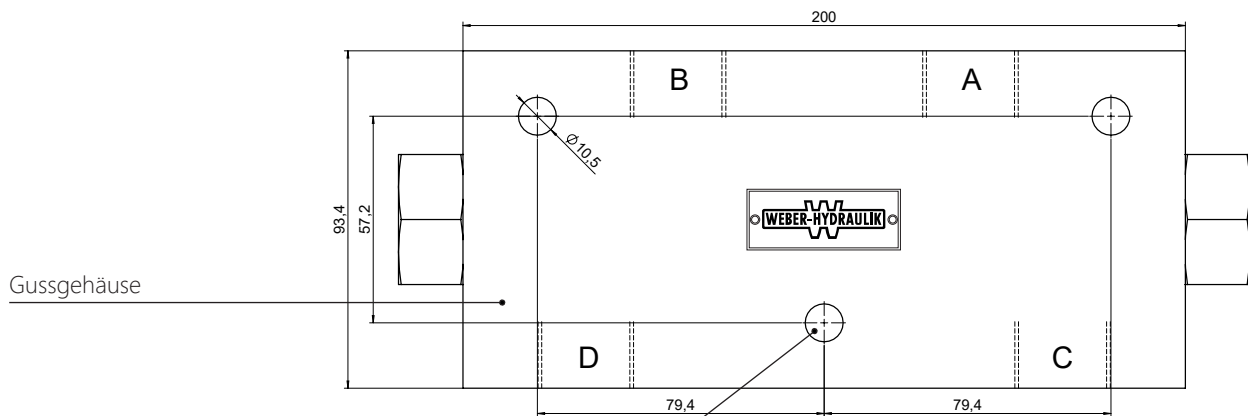
Abmessungen

Rückschlagventil
VCP Baugröße 12



Anschluss C und D

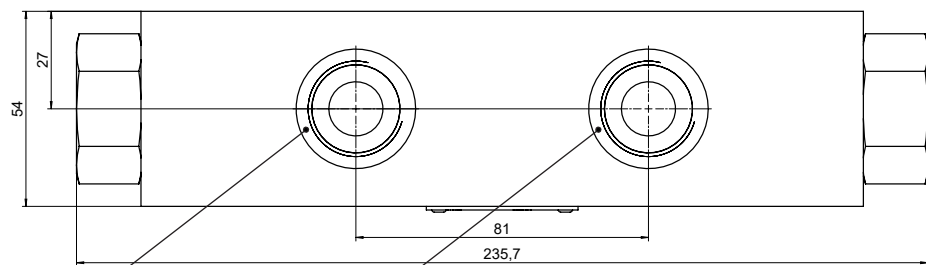
* Gewinde gemäß Typenschlüssel



Gussgehäuse

Lochbild Flanschanschluss (Werksnorm)

Ø 10,5



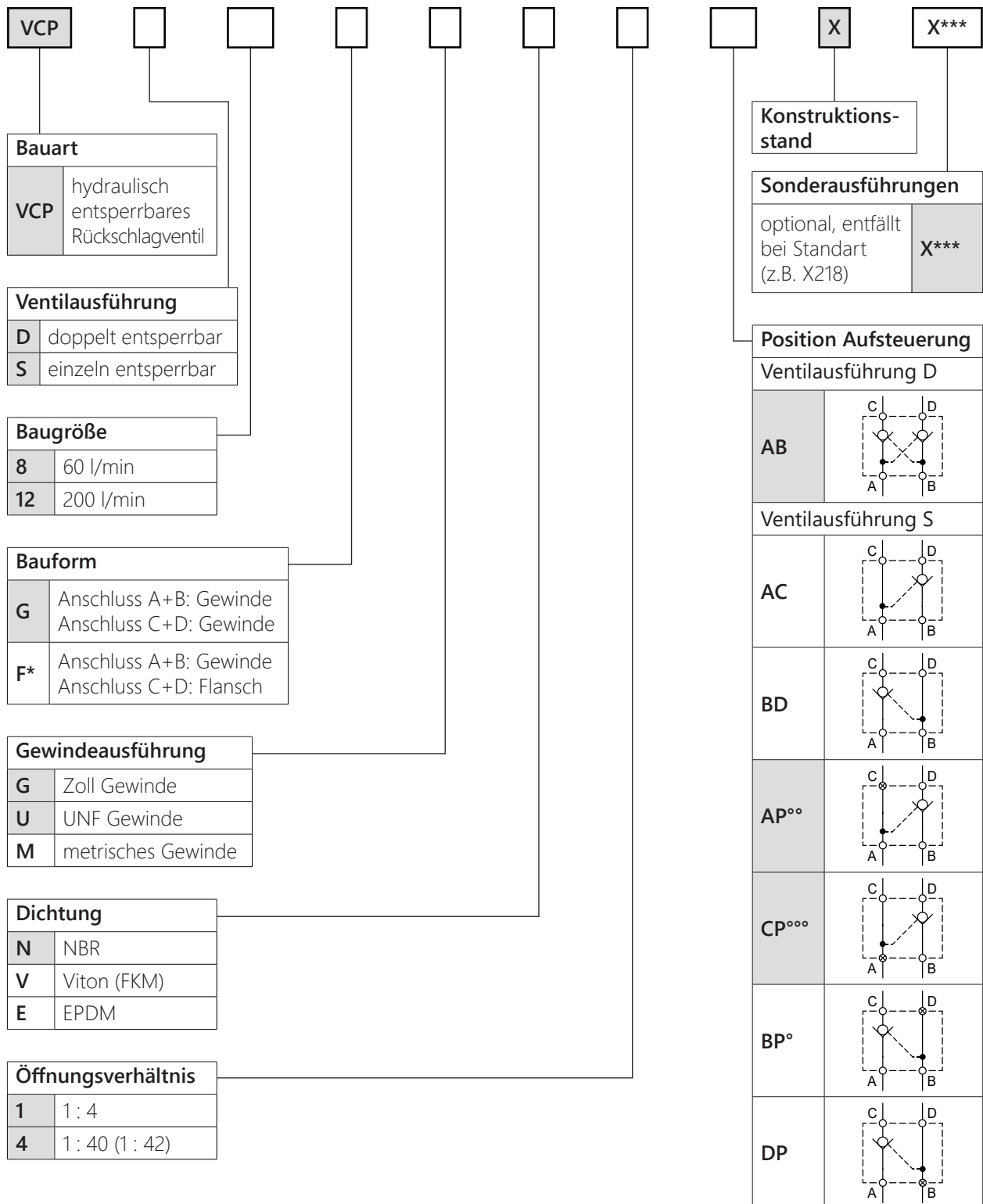
Anschluss A und B

Ø gemäß Typenschlüssel

VCPD12 Rohrleitungsanschluss

HINWEIS Zur Befestigung des Ventils müssen passende Schrauben M10 - 10.9 benutzt werden.

Typenschlüssel



HINWEIS Graue Markierung entspricht Standardausführung.

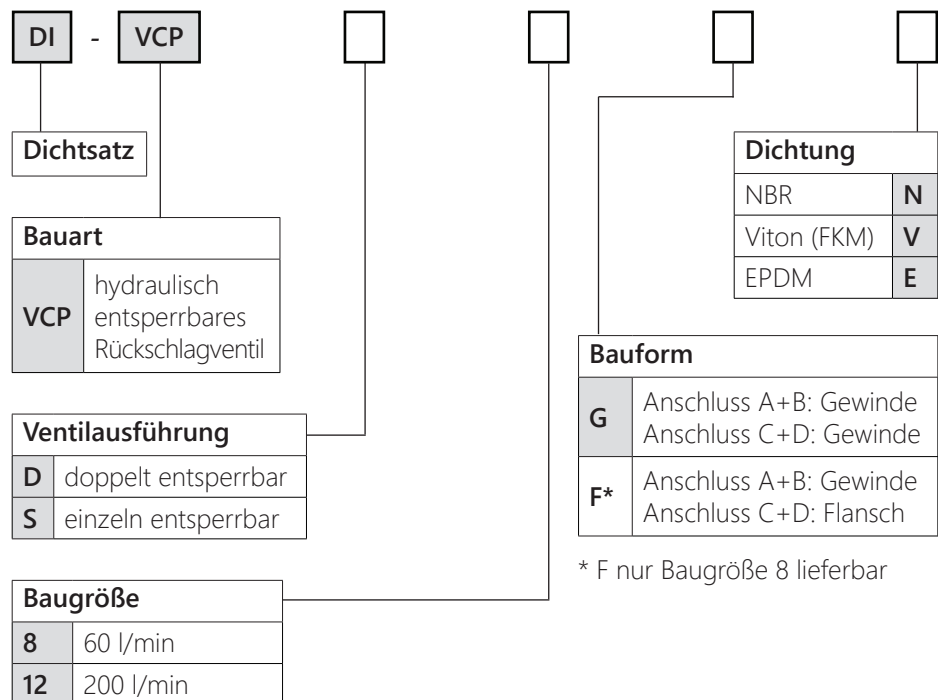
- * F nur Baugröße 8 lieferbar
- ° nicht für Gehäuseausführung F
- °° AP: Standardbaugröße 8
- °°°CP: Standardbaugröße 12

Typenschlüssel

Typenschlüssel	Kurz-ID-Nr.	Öffnungs- verhältnis	Anschlüsse	Dichtung	Position Aufsteuerung
VCPD8GGN1ABB	VCPD8-203	1 : 4	G 1/2	NBR	AB
VCPD8GGN4ABB	VCPD8-218	1 : 40	G 1/2	NBR	AB
VCPD8GUN1ABB	VCPD8-207	1 : 4	3/4" / 16 UNF / 2B	NBR	AB
VCPD8GUN4ABB	VCPD8-240	1 : 40	3/4" / 16 UNF / 2B	NBR	AB
VCPS8GGN1APB	VCPS8-204	1 : 4	G 1/2	NBR	AP
VCPS8GGN4APB	VCPS8-206	1 : 40	G 1/2	NBR	AP
VCPS8GUN1APB	VCPS8-205	1 : 4	3/4" / 16 UNF / 2B	NBR	AP
VCPS8GUN4APB	VCPS8-301	1 : 40	3/4" / 16 UNF / 2B	NBR	AP
VCPD12GGN1ABB	VCPD12-204	1 : 4	G 3/4	NBR	AB
VCPD12GGN4ABB	VCPD12-206	1 : 42	G 3/4	NBR	AB
VCPD12GUN1ABB	VCPD12-200	1 : 4	1 1/16" / 12UNF / 2B	NBR	AB
VCPD12GUN4ABB	VCPD12-201	1 : 42	1 1/16" / 12UNF / 2B	NBR	AB
VCPS12GGN1CPB	VCPS12-261	1 : 4	G 3/4	NBR	CP
VCPS12GGN4CPB	VCPS12-260	1 : 42	G 3/4	NBR	CP
VCPS12GUN1CPB	VCPS12-263	1 : 4	1 1/16" / 12UNF / 2B	NBR	CP
VCPS12GUN4CPB	VCPS12-264	1 : 42	1 1/16" / 12UNF / 2B	NBR	CP

Zubehör und weiterführende Informationen

Typenschlüssel
Dichtsatz



HINWEIS Graue Markierung entspricht Standardausführung.

HINWEIS Das Flächenverhältnis am Zylinder muss kleiner sein als das Aufsteuerverhältnis des Ventils.

Ventile mit Aufsteuerverhältnis 1 : 40 sind geeignet zum Absenken von Lasten.

Weitere Ventiltypen auf Anfrage.

Betriebsanleitung Hinweise für die Montage, Inbetriebnahme und Wartung finden Sie im Kapitel „Allgemeine Informationen“ unter der Kategorie „Allgemeine Betriebsanleitung“ oder sind auf Anfrage erhältlich.



WEBER-HYDRAULIK GMBH
Siemensstraße 17, 84109 Wörth a. d. Isar
Tel.: +49 8702 49397-0
Fax: +49 8702 49397-3099

www.weber-hydraulik.com
info.de-w@weber-hydraulik.com

Änderungen vorbehalten